



# Dispositifs de sciage et fendage pour produire du bois de chauffage



# LA VRAIE PUISSANCE, LA VÉRITABLE PERFORMANCE.

Voici 75 ans que notre mission est de faciliter les travaux difficiles. Avec des solutions brevetées et uniques que vous ne trouverez nulle part ailleurs. Faites-vous même l'expérience : les machines de POSCH se caractérisent par des performances, une vitesse et un confort plus élevés en comparaison avec d'autres appareils.



# Les meilleures améliorations pour une performance maximale

POSCH est sans conteste un leader de l'innovation en matière de grandes machines de traitement du bois de chauffage. Aucun autre produit du marché ne réunit aussi habilement un immense savoir-faire, des composants de grande qualité et une conception robuste pour une longue durée de vie.



## Une production ultramoderne pour des machines performantes

Afin que nos produits puissent tirer profit de toutes les possibilités techniques, POSCH a recours aux procédés les plus modernes pour garantir une production de qualité maximale.

## Des composants de grande qualité pour des durées de fonctionnement élevées

Chaque machine est aussi résistante que chacune de ses pièces. C'est pour cette raison que, lors du choix des composants, nous accordons une grande importance aux performances et à la durée de vie.



## La proximité avec nos clients nous permet d'obtenir des solutions exceptionnelles

Grâce à notre étroite coopération avec de nombreux utilisateurs, nous connaissons parfaitement les exigences posées par une production rentable de bois de chauffage. Nous nous efforçons continuellement d'améliorer ce qui a fait ses preuves au quotidien.



**Notre engagement : une livraison de pièces détachées garantie pendant 20 ans**



qualityaustria  
SYSTEMZERTIFIZIERT  
ISO 9001:2008 NR. 03621/02  
BS CHSAS 18001:2007 NR. 01006/02

fabriqué en  
Autriche

Scier & fendre efficacement

## Production de bois de chauffage pour les professionnels

Si vous cherchez une solution performante et durable pour produire des bûches de qualité maximale, vos pas vous mèneront forcément dans le sud de la Styrie. C'est à Leibnitz que se trouve l'un des sites de production les plus modernes pour les machines de traitement du bois de chauffage. Les dispositifs de sciage et fendage de POSCH satisfont les exigences les plus élevées au monde.

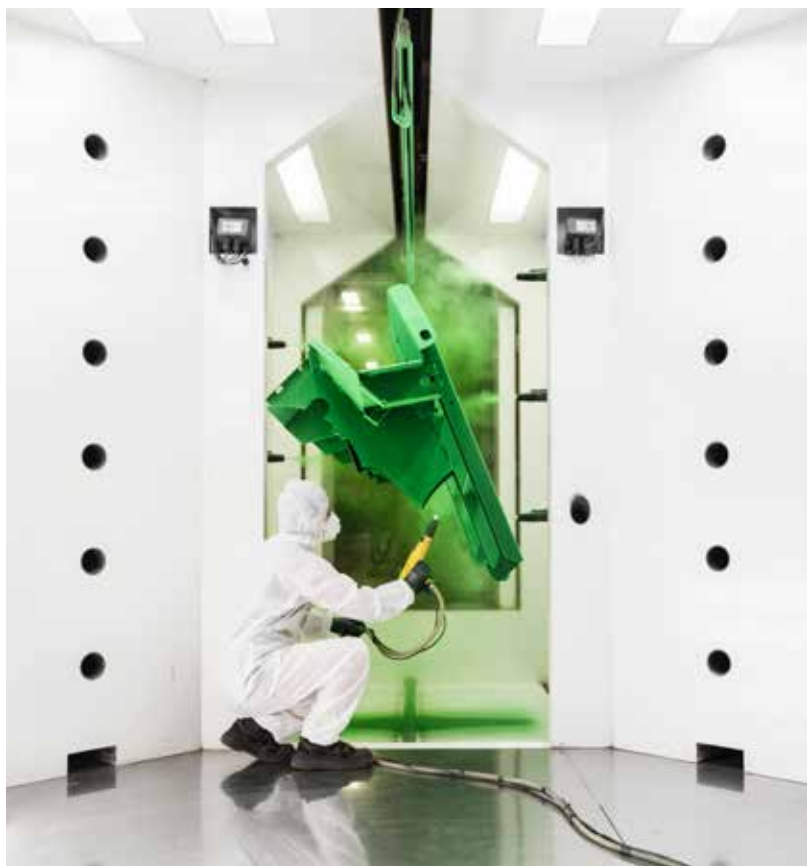
### Plus de qualité grâce à une fabrication compétente

Chez POSCH, chaque machine est le fruit d'un grand savoir-faire artisanal et d'un procédé de production de pointe. Les systèmes de coupe au laser, les fraises assistées par ordinateur et les robots de soudure apportent une précision maximale. Chaque jour, nos soudeurs expérimentés et certifiés DIN veillent à garantir la qualité maximale des éléments soudés.



## Une technologie de pointe pour une longévité de série

Dès le départ, nos appareils sont conçus pour réaliser les meilleures prestations et ils sont dotés d'une grande longévité pour un volume de maintenance minimal. Nous n'utilisons que les procédés les plus innovants lors de la production. La combinaison de nos solutions exceptionnelles conduit toujours à des produits de qualité optimale.



Leibnitz : berceau de la longévité

**Afin de garantir une production de qualité optimale, nous misons toujours sur les meilleurs procédés de fabrication et d'assurance qualité.**

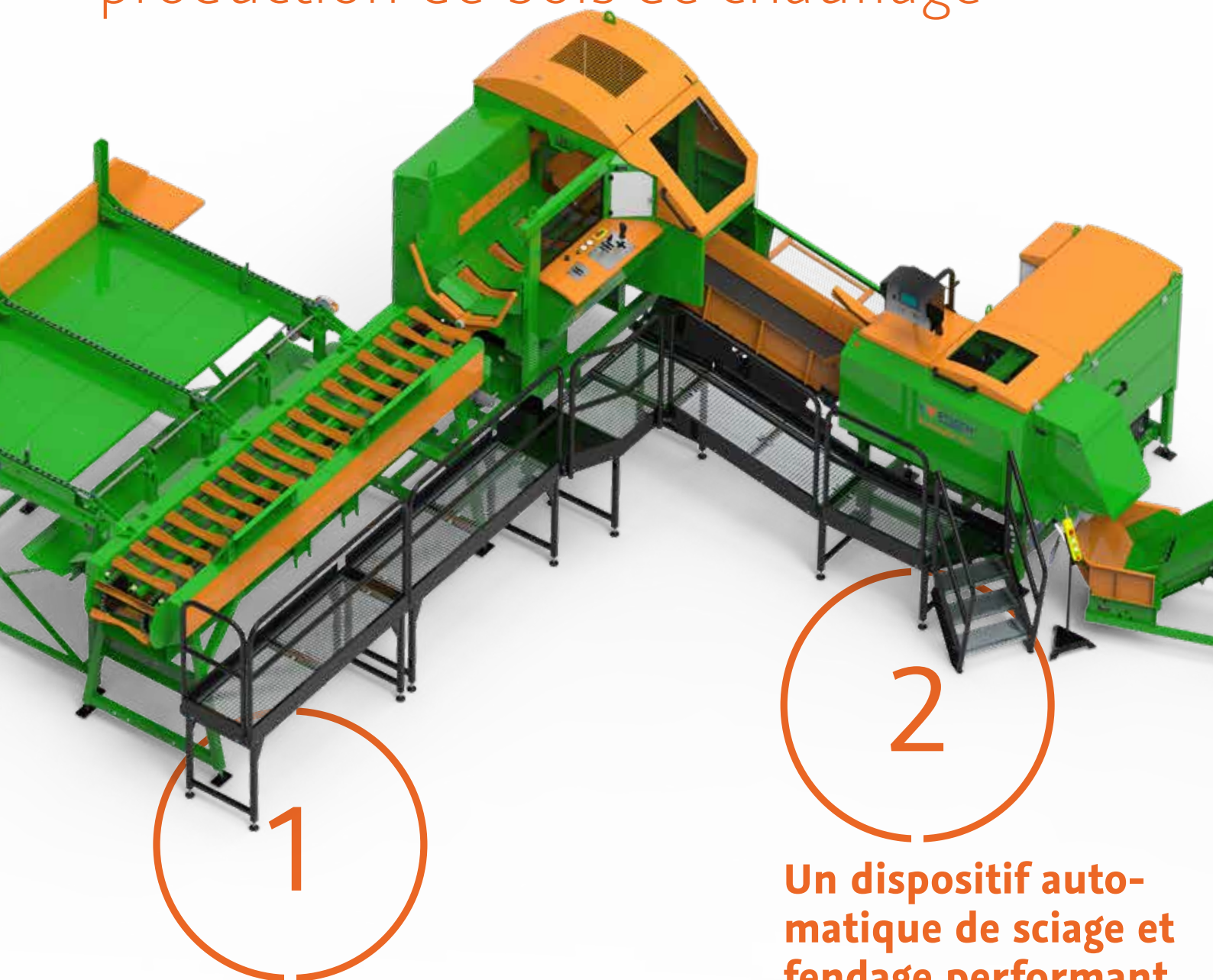
## Conception robuste et précision pour une grande longévité

Grâce à des gestes parfaits, nos bonnes idées se transforment en produits de pointe à durée de vie particulièrement longue. Notre objectif fondamental est de garantir une durée de fonctionnement élevée pour nos produits.



# La chaîne de production POSCH

## Comment bien rentabiliser la production de bois de chauffage



### 1 Un conditionnement continu

Les convoyeurs longitudinaux et transversaux peuvent être combinés de manière optimale en fonction des besoins et des exigences. Après le transfert du bois, qui s'effectue sans difficulté à l'aide d'un tracteur, d'un chariot-élévateur ou d'une grue de chargement, les grumes, dont le diamètre peut atteindre 70 cm, sont transférées de manière fluide vers le dispositif de sciage et fendage.

→ Cf. à partir de la page 45

### 2 Un dispositif automatique de sciage et fendage performant

Avec le dispositif automatique de sciage et fendage de POSCH, des grumes entières sont transformées en belles bûches et la préparation du bois de chauffage devient vraiment rentable. Du génie polyvalent transportable à la fabrication individuelle de bois de chauffage dans une cadence horaire exceptionnelle, nous vous proposons des solutions robustes et pérennes.

→ Cf. à partir de la page 9

De la préparation continue des plus grandes grumes à leur traitement propre et leur emballage en passant par leur transformation rentable en bois de chauffage, nous vous fournissons d'excellentes solutions clé en main.



## Un fagotage efficace

Transporter, nettoyer, emballer et charger n'a jamais été aussi simple. En outre, ces élargissements de la production augmentent la qualité du bois de chauffage. Le débit élevé et la grande capacité de réception permettent un fonctionnement continu, même des grandes installations, et heure après heure, l'installation obtient un meilleur rendement grâce à la plus grande qualité des bûches.

→ Cf. à partir de la page 49





# Scier et fendre de manière vraiment performante

## Augmente la production de bois de chauffage

Avec un dispositif de sciage et fendage de POSCH, des grumes entières sont transformées en belles bûches et la production de bois de chauffage devient vraiment rentable. Du génie polyvalent transportable à la fabrication individuelle de bois de chauffage dans une cadence horaire exceptionnelle, nous vous proposons des solutions robustes et pérennes.



**max. 37 cm**

diamètre des grumes

à partie de la page 12



**max. 55 cm**

diamètre des grumes

à partie de la page 24



**max. 70 cm**

diamètres des grumes

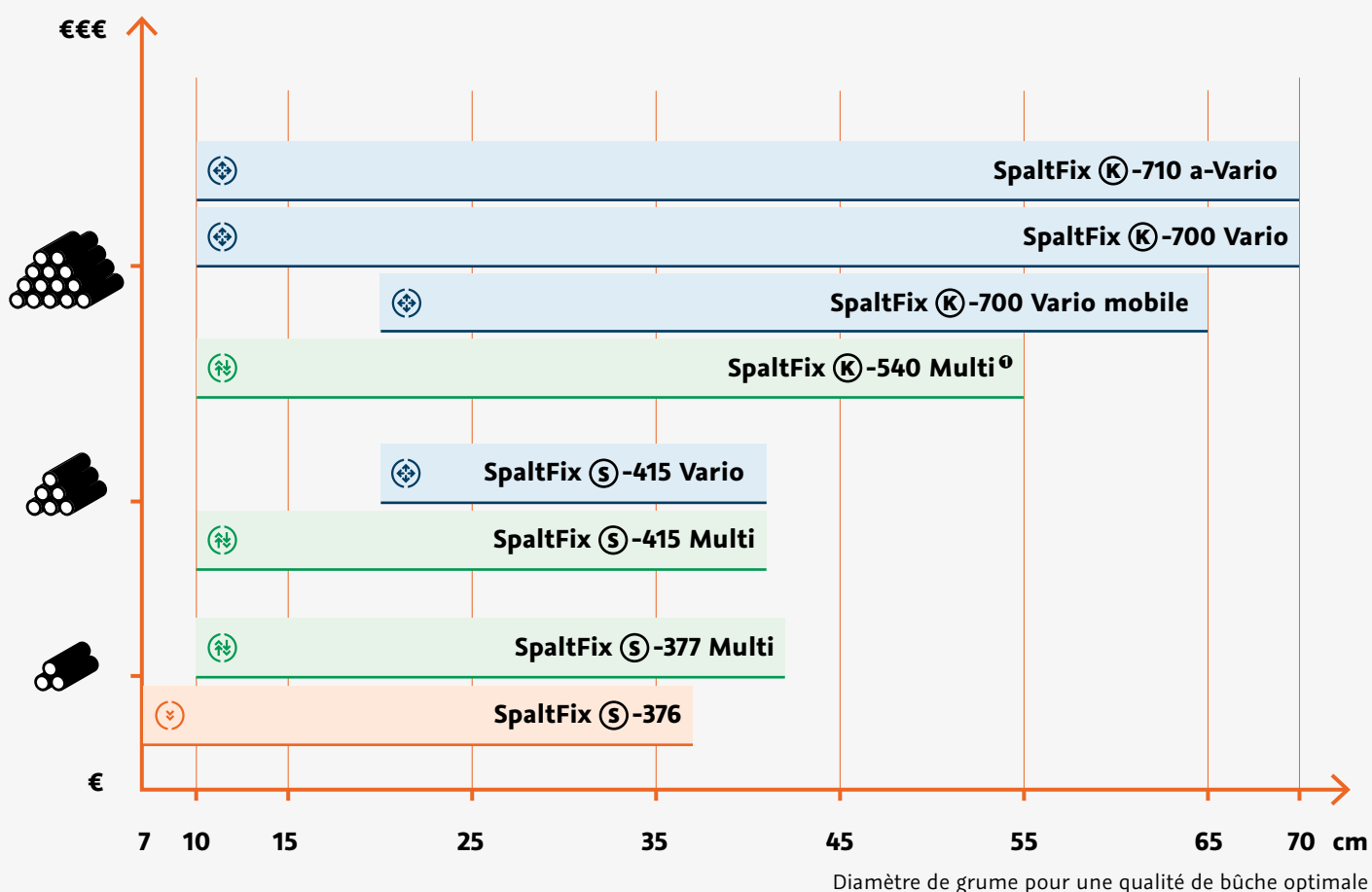
à partie de la page 28

# La série SpaltFix de POSCH

Le système parfait de sciage et fendage pour relever tous les défis

Quantité traitée par an

## Comparatif de tous les combinés scie-fenduseuse



① **Option mobile** : Pour obtenir le meilleur résultat en différents lieux d'utilisation, ces machines peuvent être équipées d'un châssis à remorque adéquat.

② **Lame de scie de la série S**

③ **Scie à chaîne de la série K**



### STANDARD

Système de fendage



#### Un système éprouvé.

Le couteau de fendage enfichable peut être remplacé sans outil et il donne des résultats rapides, avec un maximum de 8 bûches par opération.



### MULTI

Système de fendage



#### Plus d'options sans remplacer le couteau.

Le couteau à cadre carré, réglable hydrauliquement, s'adapte au diamètre de la grume et produit jusqu'à 18 bûches par opération, sans remplacer le couteau.



### VARIO

Système de fendage



#### Plus de variabilité pour un résultat uniforme.

Le système à couteau de fendage en forme de X produit du bois de chauffage de grande qualité et d'une seule sorte en respectant le réglage de la longueur d'arête, entre 5 et 15 cm.



#### Ⓢ **Lame de scie de la série S**

La **lame de scie WIDIA** performante se caractérise par un grand rendement de coupe et une longue durée de vie.

#### Ⓚ **Scie à chaîne de la série K**

La **tête d'abattage SuperCut** garantit une coupe rapide et sûre pour des grumes d'un diamètre maximal de 70 cm. Grâce à la tension hydraulique intégrée de sa chaîne et de sa lame et à son réservoir d'huile à chaîne, elle nécessite peu d'entretien.


 Système de fendage STANDARD

# SpaltFix S-376

**NOUVEAU**

Rapide


**25 m<sup>3</sup> en vrac/h**

mètres cubes en vrac

Puissant


**12 t**

Puissance max. de fendage

Performant


**37 cm**

Diamètre max. des grumes

SpaltFix S-376

## La solution combinée incroyablement performante

### 1 Composants de grande qualité

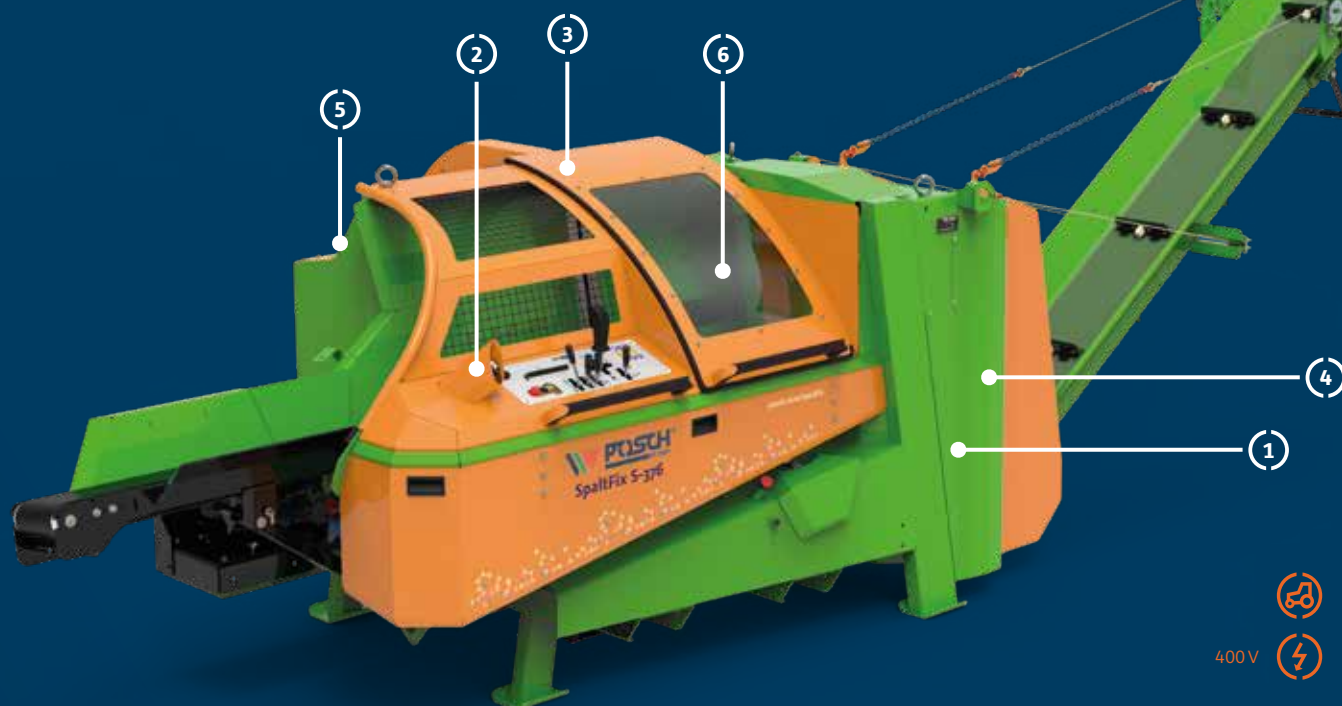


Le combiné scie-fendeuse est entièrement peint par poudrage. La pompe en fonte (qui remplace la pompe en aluminium) ainsi que le réducteur plus performant sont le gage d'une durée de vie encore plus longue. Sur ce modèle, les valves sont commandées par électronique, il n'est donc plus nécessaire de remplacer les pièces d'usure mécaniques.

### 2 Un œil sur tout grâce à l'écran



L'écran tactile affiche la pression, la température, le compteur horaire et le volume de bois afin de faciliter l'entretien et d'effectuer ou de consulter les réglages. Vous pouvez en outre recharger votre téléphone portable via le port USB.



SpaltFix S-376

### 3 La lame de scie WIDIA performante



Une lame de scie renforcée WIDIA d'un diamètre de 90 cm permet d'augmenter la cadence de coupe et assure une durée de vie plus longue. Un processus de coupe moins bruyant et plus performant est ainsi garanti.

### 5 Maintenance plus facile grâce à un accès amélioré



Qui plus est, l'accès à la zone de sciage à des fins d'entretien se fait sans outils : le remplacement de la lame de scie ou de la courroie trapézoïdale est simple et rapide.

### 4 Travailler plus intelligemment grâce à un canal de fendage novateur



Le canal de fendage incliné garantit la sécurité de transfert une fois l'opération de coupe achevée. L'optimisation de la course de fendage pour le bois de faible longueur permet de gagner du temps car le vérin ne sort plus intégralement. Vous profitez d'un gain de rendement de l'ordre de 25% pour des bûches jusqu'à 33 cm de long.

### 6 Productivité accrue



Vous définissez la longueur de bûche souhaitée (de 20 à 50 cm) – en un tour de main et sans le moindre outil. L'accès à l'unité de fente est également rapide et facile.



Commande par  
manette

Ø DE GRUME  
max. 37 cm

Le SpaltFix S-376

## Un classique très prisé et truffé de nouvelles fonctionnalités

Ce combiné scie-fendeuse devenu un classique est à l'œuvre dans le monde entier par les communes et les producteurs de bois de chauffage. La relève est aujourd'hui assurée avec un modèle qui impressionne sur toute la ligne.

### Écran intelligent

Le nouvel écran rond, aussi appelé Touch Encoder, vous permet de consulter toutes les données telles que la pression, la température, le compteur horaire et le volume de bois. Clair, pratique, un œil sur tout.

Tout aussi pratique, le porte-téléphone intégré pour toujours garder votre appareil à portée de main pendant les opérations. Un port USB fournit toute la puissance nécessaire pour recharger votre téléphone portable.



Un œil sur tout grâce au Touch Encoder (à gauche) et à l'espace prévu pour poser le téléphone portable (à droite).

# SpaltFix S-376

Le dispositif de sciage et fendage compact avec commande par manette.

400 V



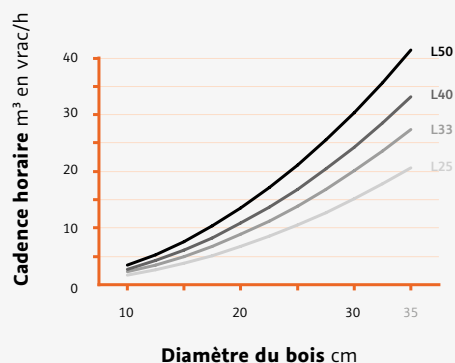
- **Diamètre des grumes** 7 – 37 cm
- **Longueur des bûches** 20/25/30/33/35/40/45/50 cm (réglable sans outils)
- **Système de sciage lame de scie WIDIA** ø 90 cm
- **Couteau à cadre** 4 éclats en série, réglage hydraulique (en option 6 ou 8 éclats)
- **Quantité max. de bûches par passage** 8
- **Puissance de fendage** 12 t
- **Avance hydraulique des grumes** au moyen d'une bande de convoyage de 2 m de long
- **Avance hydraulique de la scie** avec dégagement automatique de la butée et fonction de maintien automatique
- **Avance/recul du vérin max.** 47/42 cm/s avec Autospeed
- **Touch-Encoder:** Affichage de la pression, de la température, du compteur horaire, du volume de bois, etc.
- **Raccord d'aspiration des copeaux** ø 15 cm
- **EN OPTION** Fonction OnlyCut, tapis roulant pivotant, etc.

## SpaltFix S-376

Base : 430 cycles/h

## Longueurs de coupe cm

L25, L33, L40, L50



Réglage du couteau de fendage



Convoyeurs à rouleaux

## Équipement spécial pratique

**Réglage automatique du couteau de fendage** Le dispositif de maintien détermine le diamètre des grumes et fait avancer automatiquement le couteau de fendage jusqu'à la bonne hauteur pour un centrage parfait du bois. En outre, le volume de bois approximatif est calculé.

### Convoyeur à rouleaux pour grumes tordues

Pour les grumes tordues, la hauteur d'insertion peut être réglée à la verticale au moyen d'un dispositif hydraulique. Les rouleaux particulièrement adhérents permettent de bien saisir ou d'introduire le bois.

## Convoyeur pivotant

Afin de faciliter le chargement sur remorque ou/et en BigBag, il est possible de faire pivoter le convoyeur de 12° vers la gauche ou la droite. La bande transporteuse est équipée d'un dispositif de centrage automatique.




 Système de fendage **MULTI**

# SpaltFix S-377 Multi | S-415 Multi

Rapide

**12**

max. par opération

Puissant

**18 t**

Puissance max. de fendage

Performant

**41 cm**

Diamètre max. des grumes

L'essentiel : SpaltFix S-415 Multi

Une multitude  
de bûches sans  
devoir changer  
de lame

## 1 Tout sous contrôle avec commande par joystick à deux mains



Dès que la grume a atteint le tapis d'alimentation, le processus de fendage peut être commandé en toute facilité et sécurité à travers la commande par joystick à deux mains.

## 2 Chargement continu



La grume est acheminée jusqu'à la lame de scie WIDIA sur une bande transporteuse, par action hydraulique, à l'aide d'un joystick. Sur demande, les systèmes repose-bois, équipés de convoyeurs longitudinaux et transversaux, peuvent être combinés au cas par cas.





SpaltFix S-415 Multi

### 3 Unité de sciage avec lame de scie haute performance WIDIA



Avec un diamètre de 100 cm, la lame de scie de métal dur WIDIA raccourcit la grume d'une longueur comprise entre 20 et 50 cm, et présente une longue durée de vie. Le dispositif hydraulique de maintien du bois permet de maintenir les grumes de manière sûre.

### 5 Plus de possibilités avec le couteau de fendage MULTI



Le couteau à cadre carré MULTI, à réglage hydraulique, peut être facilement adapté au diamètre de la grume, et est capable de produire 2, 6 ou 12 bûches par opération, sans devoir changer de lame.

### 4 Transfert des grumes jusqu'au processus de fendage



Le tronçon de grume scié est acheminé jusqu'au vérin à travers la bascule à bois à commande hydraulique. Ensuite, le vérin presse la matière à fendre contre le couteau.

### 6 Rapide et efficace pour une meilleure rentabilité



En option, les bûches peuvent être nettoyées et pré-emballées en une seule opération. Avec les tapis d'évacuation adéquats et les solutions de nettoyage et d'emballage de bûches de POSCH, optimisez votre production de bois de chauffage.



Découvrir le SpaltFix S-415  
Vario en action sur:  
[www.posch.com/fr/  
video/spaltfix-s-415-multi](http://www.posch.com/fr/video/spaltfix-s-415-multi)

SpaltFix S-377 Multi et S-415 Multi

## Une multitude de bûches sans devoir changer de lame

Des grumes d'un diamètre maximal de 41 cm sont coupées en 12 bûches par opération. Grâce à dispositif de fendage MULTI.

### La commande s'effectue via un joystick à deux mains

La lame de scie WIDIA coupe le tronc à la longueur souhaitée jusqu'à une longueur max. de 50 cm. Avec une force de fendage de 15 ou 18 tonnes, la section de la grume est pressée contre le couteau à cadre réglable.



## SpaltFix S-377 Multi

Le dispositif de sciage et fendage avec lame de scie WIDIA.

400V 

- **Diamètre des bûches** 10 – 37 cm
- **Longueur des bûches** 20 – 50 cm (réglable par incréments de 1 cm)
- **Quantité de bûches** max. 12 par opération
- **Avance hydraulique des grumes** au moyen d'un tapis d'alimentation de 1,1 m
- **Système de sciage avec lame de scie WIDIA** 90 cm de diamètre
- **Avance hydraulique de la scie** avec dégagement automatique de la butée et double préhenseur
- **Système de fendage MULTI**, sans changement de couteau
- **Puissance de fendage** 15 tonnes
- **Avance/recul du vérin** 33/36 cm/s avec AutoSpeed
- **Raccord d'aspiration des copeaux** 15 cm de diamètre
- **Radiateur d'huile**
- **Paquet TURBO** pour un meilleur rendement horaire
- Manipulateur, SawControl et lubrification centrale automatique **en option**

## SpaltFix S-415 Multi

Le dispositif de sciage et fendage avec lame de scie et couteau à cadre WIDIA.

400V 

- **Diamètre des bûches** 10 – 41 cm
- **Longueur des bûches** 20 – 50 cm (réglable par incréments de 1 cm)
- **Quantité de bûches** max. par opération 12
- **Avance hydraulique des grumes** au moyen d'un tapis d'alimentation de 1,1 m de longueur
- **Système de sciage avec lame de scie WIDIA** 100 cm de Ø
- **Avance hydraulique de la scie** avec double griffe et butée à dégagement automatique
- **Système de fendage MULTI**, sans changement de lame
- **Puissance de fendage** 18 t
- **Avance/recul du vérin** 37/36 cm/s avec Autospeed
- **Raccord d'aspiration des copeaux** 15 cm de Ø
- **Lubrification centrale automatique** pour l'unité de fendage
- **Paquet TURBO** pour un meilleur rendement horaire

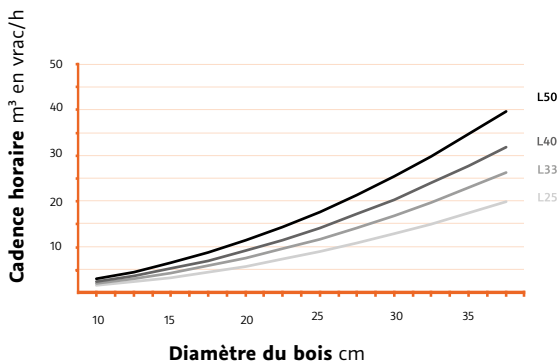
### De meilleurs résultats avec plus de stères par heure

#### SpaltFix S-377

Base : 360 cycles/h

#### Longueurs de coupe cm

L25, L33, L40, L50

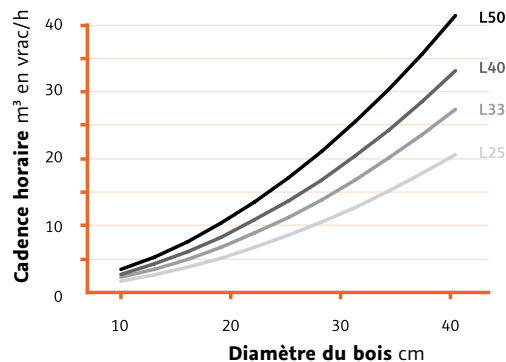


#### SpaltFix S-415 Multi

Base : 360 cycles/h

#### Longueurs de coupe cm

L25, L33, L40, L50



### Options d'extension universelles

La **fonction Turbo** se traduit par une **augmentation de 25 % de la capacité de fendage**, ce qui permet d'obtenir des rendements horaires allant jusqu'à 45 m<sup>3</sup> en vrac. Optimisez votre production de bois de chauffage avec des convoyeurs à chaîne appropriés pour l'alimentation des grumes.




 Système de fendage VARIO

# SpaltFix S-415 Vario



Rapide



25

Bûches/opération max.

Puissant



12 t

Puissance max. de fendage

Performant



41 cm

Diamètre max. des grumes

SpaltFix S-415 Vario

Fournit des bûches aux dimensions souhaitées à partir de grumes d'un diamètre maximal de 41 cm.

## 1 Commande simple de tous les processus grâce à une manette éprouvée



Du conditionnement à la coupe des bûches, l'opérateur peut contrôler tous les processus de manière centralisée. Grâce au bras de centrage disponible en option, les bûches tordues peuvent être mieux positionnées.

## 2 Alimentation de grumes professionnelle



Les grumes sont introduites dans l'unité de sciage par le biais d'un tapis d'alimentation performant. Sur demande, les systèmes repose-bois, équipés de convoyeurs longitudinaux et transversaux, peuvent être combinés au cas par cas.



SpaltFix S-415 Vario

**3** **Unité de sciage PowerCut avec lame de scie WIDIA haute performance**



La lame de scie WIDIA en métal dur, d'un diamètre de 100 cm, se caractérise par sa longue autonomie et sa grande longévité. Le dispositif hydraulique de maintien du bois permet de maintenir les grumes de manière sûre lors du processus de coupe.

**5** **L'AutoSplit 415 fournit du bois de chauffage et un bois d'allumage fin**



Avec un bois de chauffage de 12 – 33 cm de long, la longueur d'arête des bûches peut être réglée entre 4–15 cm. Pour obtenir un bois d'allumage parfait d'une longueur maximale de 20 cm, il est possible de produire des bûches plus fines. Disponible sur demande : AutoSplit 650 pour bois de chauffage jusqu'à 50 cm.

**4** **Les grumes sont transférées de manière fluide pour le processus de fendage**



Les bûches raccourcies sont transportées vers l'AutoSplit par le biais d'un chevalet d'évacuation hydraulique et d'une goulotte pour grumes. Le tapis disponible en option est la solution complémentaire idéale pour un transfert rapide de l'unité de sciage à l'unité de fendage

**6** **Rapide et efficace pour une production plus rentable**



En option, les bûches produites avec la longueur d'arête souhaitée peuvent être nettoyées et pré-emballées. Avec les tapis d'évacuation adéquates et les solutions de nettoyage et d'emballage des bûches de POSCH, optimisez votre production de bois de chauffage.



Découvrir le SpaltFix  
S-415 Vario en action sur :  
[www.posch.com/fr/  
spaltfix](http://www.posch.com/fr/spaltfix)

SpaltFix S-415 Vario

## Longue durée de fonctionnement grâce à la lame de scie WIDIA

Ce dispositif de sciage et fendage polyvalent produit des bûches de la sorte demandée ainsi que du bois d'allumage prêt à l'emploi sans effort.

### Les nombreux avantages de la lame de scie haute performance

Le PowerCut avec lame de scie WIDIA séduit par sa vitesse de coupe très élevée, une grande tenue de coupe et une faible usure. De plus, il produit des copeaux de bois purs qui peuvent être réutilisés.



# SpaltFix S-415 Vario avec AutoSplit 415



La combinaison du PowerCut et de l'AutoSplit.

400 V



## Unité de sciage « PowerCut S-415 »

- **Diamètre des bûches** 10 – 41 cm
- **Longueur des bûches** 12 – 50 cm (réglable par incréments de 1 cm)
- **Avance hydraulique des grumes** au moyen d'un tapis d'alimentation de 1,1 m de longueur
- **Système de sciage** avec lame de scie WIDIA 100 cm de  $\varnothing$
- **Avance hydraulique de la scie** avec double griffe et butée à dégagement automatique
- **Raccord d'aspiration des copeaux** 15 cm de  $\varnothing$
- **Fonction OnlyCut**
- **SawControl** en série

## Unité de fendage "AutoSplit 415"

- **Système de fendage VARIO**
- **Longueur des bûches** 12 – 33 cm
- **Longueur d'arête variable** 4 – 15 cm
- **Quantité de bûches** max. par opération 25
- **Puissance de fendage** 12 t
- **Tapis d'avance à ressort** – augmente la sécurité de fonctionnement et réduit les forces de fendage
- **Radiateur d'huile**
- **1 raccord de tapis d'évacuation** vers le convoyeur (16 l/min, max. 100 bars)
- **Set de modification pour le bois d'allumage court** de série
- **Tapis** 2 m (en option)
- **Lubrification centrale** automatique

## SpaltFix S-415 Vario avec AutoSplit 650

- + **Longueur max. des bûches** 50 cm

- + **Quantité des bûches max.** par opération 50

- + **Puissance de fendage** 16 t

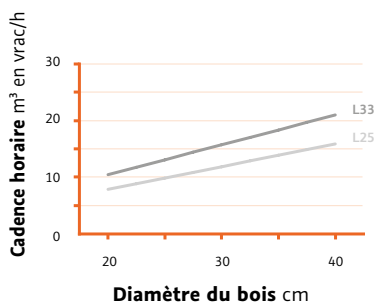
## Une performance élevée et de belles bûches

### SpaltFix S-415 Vario avec AutoSplit 415

Longueur d'arête de bûche 10 cm (D14)

### Longueurs de coupe cm

L25, L33

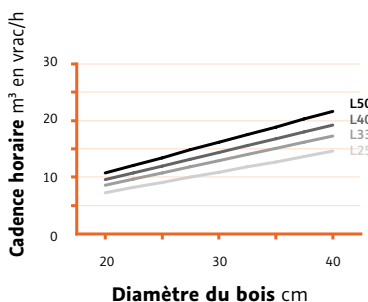


### SpaltFix S-415 Vario avec AutoSplit 650

Longueur d'arête de bûche 10 cm (D14)

### Longueurs de coupe cm

L25, L33, L40, L50



## Permet d'obtenir le résultat souhaité pour chaque utilisation

La longueur d'arête des bûches peut être réglée en continu sur l'AutoSplit de 4 à 15 cm. En outre, il est possible de produire du bois rond (fonction Only-Cut) et, à l'aide du kit de modification inclus, du bois d'allumage extrêmement fin.




 SYSTÈME DE FENDAGE Multi

# SpaltFix K-540 Multi

Rapide



**18**

Bûches/opération max.

Puissant



**35 t**

Puissance de fendage max.

Performante



**55 cm**

Diamètre max. des grumes



L'essentiel : SpaltFix K-540 Multi

Une remarquable puissance grâce au système de fendage MULTI

**1** Utilisation confortable avec manette



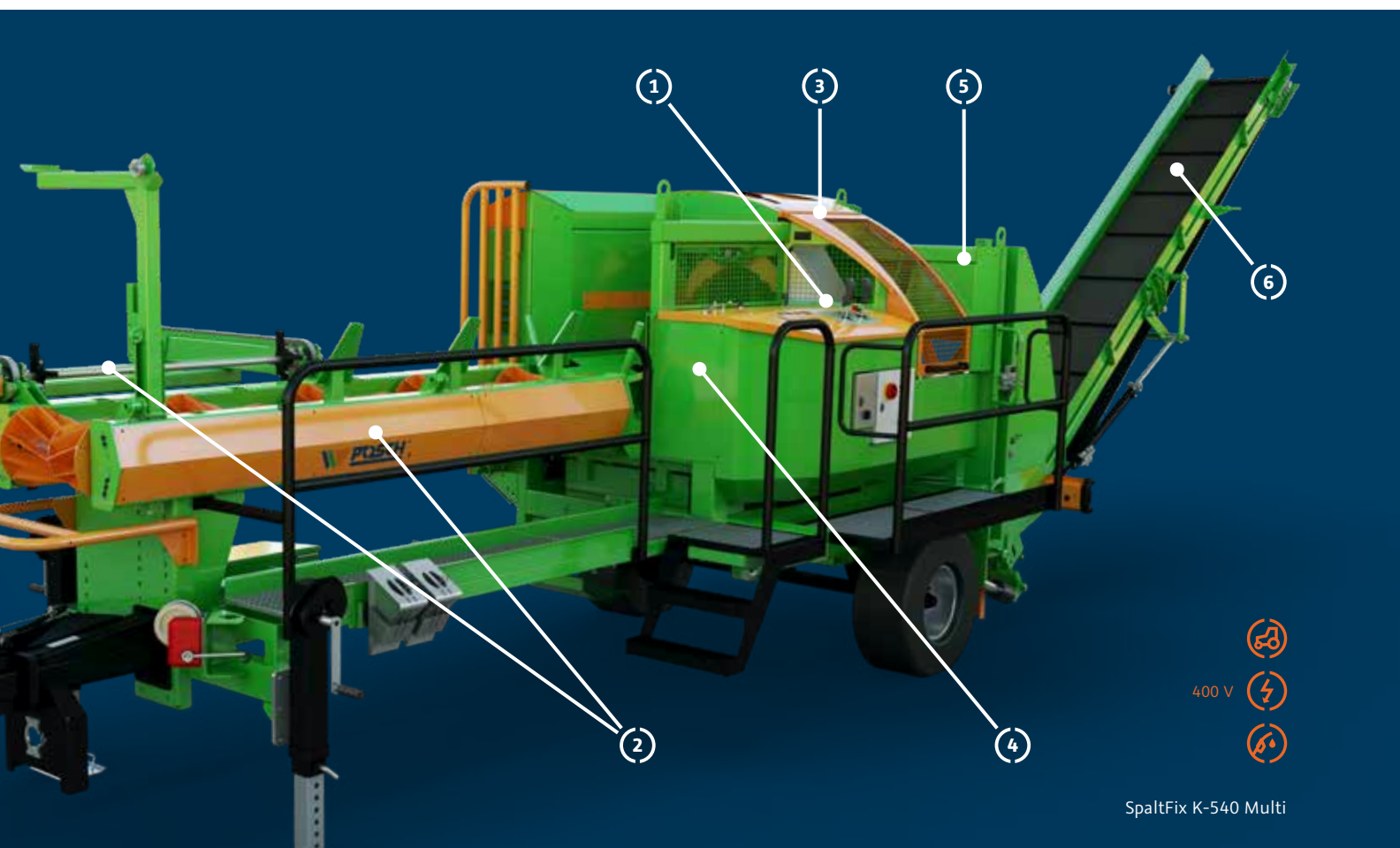
Tous les processus sont maîtrisés grâce à la manette bi-manuelle située sur le pupitre qui offre une bonne vue d'ensemble. Le bras de centrage amène les grumes dans la bonne position avant leur prise en charge.

**2** Un chargement continu pour un meilleur rendement



Les convoyeurs à double chaîne avec bras de centrage assurent une vitesse de traitement constante. En combinaison avec un système de repose-bois, vous pouvez ainsi produire davantage de mètres cubes à l'heure.





SpaltFix K-540 Multi

### 3 Tête d'abattage SuperCut pour une coupe plus rapide et plus sûre



Grâce à la tension hydraulique de la chaîne et de la lame et à la double griffe hydraulique, la scie SuperCut assure une coupe sûre et rapide des grumes. Le chevalet d'évacuation hydraulique transfère les bûches vers l'unité de fendage.

### 5 Des bûches uniformes sans changer de couteau



Le couteau de fendage MULTI réglable hydrauliquement garantit un résultat optimal pour tous les diamètres de grumes. La machine produit ainsi jusqu'à 18 bûches uniformes en une seule opération.

### 4 La véritable puissance au cœur du SpaltFix



La plaque de pression pousse le bois à une puissance de 35 t contre le couteau de fendage à double biseau et produit ainsi le nombre maximum de bûches à une vitesse élevée.

### 6 Une transformation ultérieure propre sans effort



Les tapis d'évacuation transportent les bûches obtenues vers le système d'emballage souhaité. Grâce à la combinaison du système de nettoyage du bois LogFix et du système PackFix, vous obtenez un bois de chauffage de haute qualité et emballé proprement.



Découvrir le SpaltFix K-540  
Multi en action sur :  
[www.posch.com/fr/  
spaltfix-k-540](http://www.posch.com/fr/spaltfix-k-540)

SpaltFix K-540 Multi

## Parfait pour les grandes quantités

Stationnaires ou mobiles, ce sont les partenaires idéaux pour atteindre une performance maximale. Notre large éventail d'entraînements et de solutions complémentaires nous permet de rendre la préparation du bois de chauffage plus rapide et plus efficace.

### Une production constante de bois de chauffage

Le résultat parle de lui-même. Le K-540 produit jusqu'à 18 bûches de 50 cm de long maximum. Le groupe d'abattage SuperCut avec tension automatique de la chaîne et de la lame coupe de manière précise les grumes en bûches. Lors du processus de fendage, la fonction Autospeed permet d'atteindre une vitesse d'avance optimale. La bascule à bois hydraulique garantit un transfert continu du bois entre la zone de sciage et la zone de fendage.



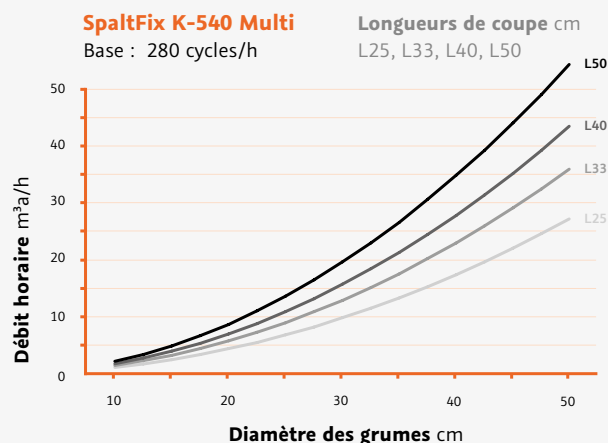
# SpaltFix K-540 Multi

La prochaine étape de développement dans la préparation de bois de chauffage.

400 V



- **Diamètre des grumes** 10 – 55 cm
- **Longueur des bûches** 25/30/33/40/45/50 cm
- **Quantité max. de bûches par passage** 18
- **Avance hydraulique des grumes** avec bras de centrage et deux rouleaux d'entrée
- **Système de tête d'abattage SuperCut** 75
- **Avance hydraulique de la scie** avec double griffe et butée à dégagement automatique
- **Système de fendage MULTI** (sans changement de couteau)
- **Puissance de fendage** 35 t
- **Avance/recul du vérin max.** 28/33 cm/s avec Autospeed+
- **Système hydraulique** dispositif à deux vérins
- **Radiateur d'huile**
- **Compteur d'heures de fonctionnement**



## Prêt pour tous les usages

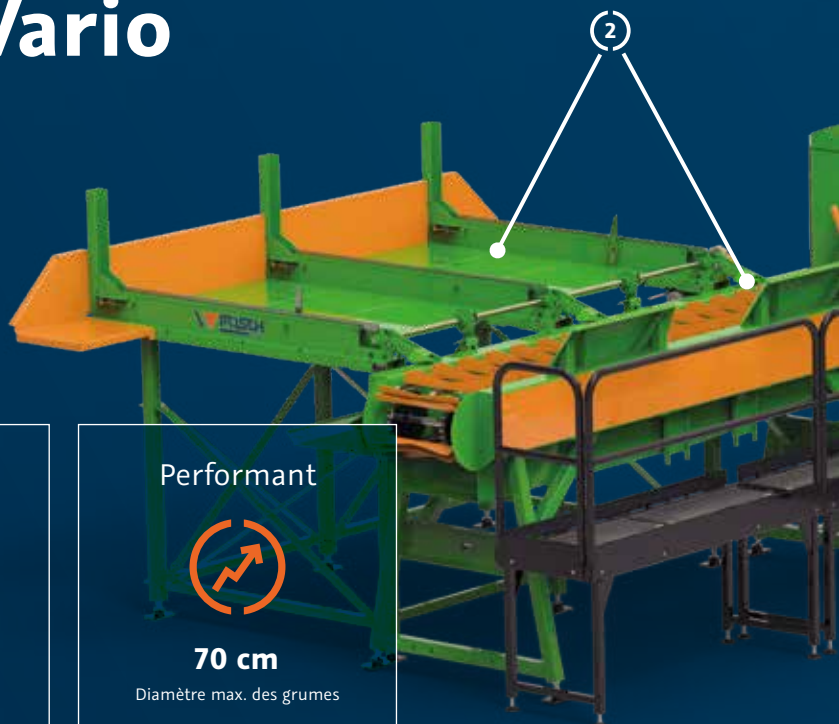
Avec les différents **types d'entraînement** tels que la prise de force, le moteur électrique ou le diesel, ce dispositif de sciage et fendage de POSCH est toujours approvisionné avec puissance et équipé pour une utilisation mobile.

Dans cette utilisation, les **tapis d'évacuation repliables** disponibles en option assurent une position de transport compacte. La grue de chargement disponible en option offre un grand confort pour l'approvisionnement du système repose-bois.




 Système de fendage VARIO

# SpaltFix K-700 Vario



Rapide



60

Bûches/opération max.

Puissant



19 t

Puissance max. de fendage

Performant



70 cm

Diamètre max. des grumes

L'essentiel : SpaltFix K-700 Vario

Produit des bûches fines à partir de grandes grumes avec une longueur d'arête réglable, et ce dans la meilleure qualité.

## 1 Une maîtrise parfaite grâce à la manette



Les grumes entières, d'une épaisseur pouvant atteindre 70 cm, sont transportées vers l'unité de sciage PowerCut pour y être coupées en fonction des réglages de longueur. Tous les processus sont maîtrisés grâce au pupitre qui offre une bonne vue d'ensemble.

## 2 Une introduction de grumes professionnelle pour un conditionnement permanent



Selon la quantité de bois et le volume des grumes, différents convoyeurs longitudinaux et transversaux peuvent être combinés entre eux. De plus, le bras de centrage hydraulique permet de positionner les grumes de manière optimale.



SpaltFix K-700 Vario

**3** Groupe de sciage SuperCut pour les grumes d'un diamètre maximal de 70 cm



Le groupe de tête d'abattage doté d'une lame de 90 cm et d'une double pince hydraulique assure le maintien de toutes les opérations de coupage, même des grumes les plus denses.

**5** AutoSplit pour des bûches fines de la taille souhaitée



L'AutoSplit fend automatiquement la grume avec une puissance de fendage de 16 t et un couteau de fendage en forme de X. L'avance réglable en continu permet de déterminer avec précision la taille des bûches avec une longueur d'arête de 5 à 15 cm.

**4** Tapis pour un fonctionnement sûr et ininterrompu



Le clapet d'évacuation hydraulique et le tapis de série permettent de transférer le bois vers l'unité de fendage de manière fluide.

**6** Connexion IIoT (Industrial Internet of Things) – Sciage-fendage 4.0 par écran tactile 7"



Vous commandez l'AutoSplit confortablement via le grand écran 7" avec une connexion IIoT innovante. Cela nous permet de vous conseiller au mieux lors du service après-vente ou d'effectuer des mises à jour logicielles.



Commande  
par manette

Ø DE LA GRUME  
max. 70 cm

SpaltFix K-700 Vario

## Sciage-fendage 4.0 avec connexion IIoT

Le successeur du SpaltFix K-650 Vario transforme des grumes entières jusqu'à 70 cm de Ø en bûches particulièrement rentables. Avec ses nouvelles fonctionnalités, il ne manque pas d'atouts à faire valoir.

### Davantage de puissance, des atouts optimisés

Quatre rouleaux d'alimentation plus larges et plus maniables commandés par manette se chargent d'acheminer le tronc jusqu'à l'unité de sciage. La fonction de maintien du bois a été perfectionnée et le tout nouveau groupe de sciage simplifie grandement la tâche au moment de changer de chaîne et de guide. La lame gagne par ailleurs en durée de vie. L'unité de fendage procure un gain de puissance de 20%.

Les pieds du combiné scie-fenduse sont réglables afin de pouvoir compenser les inégalités du sol.



# SpaltFix K-700 Vario

400 V

Le combiné scie-fendeuse idéal pour du bois de chauffage homogène.

## Unité de scie « PowerCut K-700 »

- **Diamètre des grumes** 10 – 70 cm
- **Longueur des bûches** 20 – 50 cm (réglable en continu)
- **Avance hydraulique des grumes** avec bras de centrage et quatre rouleaux d'entrée
- **Système de tête d'abattage** SuperCut Harvester 100
- **Avance hydraulique de la scie** avec double griffe et butée à dégagement automatique
- **Raccord d'aspiration des copeaux** Ø 20 cm
- **Fonction OnlyCut**
- **Pieds de châssis réglables** pour compenser les inégalités du sol, châssis optimisé pour le nettoyage
- **Radiateur d'huile** pour la scie comme pour le fendeur, en particulier en cas de températures ambiantes élevées
- Accessoires Pack TURBO pour 25 % de puissance en plus, Pack PRO avec scie 3/4" pour une usure moindre de la scie, aide à l'utilisation debout

## Unité de fendage « AutoSplit 700 »

- **Système de fendage VARIO** avec télécommande à câble
- **Longueur des bûches** 20 – 50 cm (réglable en continu)
- **Longueur d'arête variable** 5 – 15 cm
- **Débit horaire** ~ 27 m<sup>3</sup>a
- **Puissance de fendage** 19 t
- **Tapis d'avance à ressort** – améliore la sécurité de fonctionnement et réduit les forces de fendage
- **Radiateur d'huile**
- **3 raccords de tapis d'évacuation** pour transporter, faire pivoter et incliner (16 l/min, 100 bars max.)
- **OptiSplit** Optimisation automatique de la course de fendage pour travailler plus vite
- **Connexion IIoT** – Sciage-fendage 4.0 par écran tactile 7"
- **Tapis de 2 m**
- **Capteur optique** sur le tapis
- **VolumeControl** calcul du volume de bois
- **Lubrification centrale automatique**
- **Accessoires** Pack TURBO en option pour 25 % de puissance en plus



## Températures élevées, système hydraulique frais

Les radiateurs d'huile – aussi bien dans l'unité de sciage que dans l'unité de fendage – garantissent la continuité du travail même à des températures élevées. Le système hydraulique est alimenté en huile de manière optimale et la longévité de l'installation est tout à fait remarquable.

## Sciage-fendage 4.0 avec IIoT (Industrial Internet of Things)

Le grand écran de 7" est idéal pour piloter l'AutoSplit de manière conviviale. Grâce à l'innovation de la connexion IIoT, vous avez la possibilité d'enregistrer les données de l'installation via une solution Cloud pour pouvoir les consulter à tout moment. Nous sommes ainsi en mesure de vous conseiller au mieux dans le cadre notre service clientèle ou d'effectuer des mises à jour de logiciels.




 Système de fendage VARIO

# SpaltFix K-700 Vario mobile

**NOUVEAU**


Rapide

**60**

Bûches/opération max.

Puissant

**19 t**

Puissance max. de fendage

Performant

**70 cm**

Diamètre max. des grumes

L'essentiel : SpaltFix K-700 Vario mobile

## Cap sur la réussite avec le combiné scie-fendeuse

### 1 Tout à portée de main depuis la cabine



La toute nouvelle cabine peut être légèrement inclinée pour offrir une meilleure vue sur l'unité de sciage. Radio Bluetooth, porte-téléphone et kit mains libres inclus.

Sur demande avec climatisation rooftop et chauffage.

### 2 Travailler encore mieux grâce à des composants optimisés



Le radiateur d'huile comme le réservoir d'huile de chaîne sont désormais plus grands.

Le système d'aspiration des copeaux a lui aussi été optimisé en termes de niveau sonore et de puissance.





SpaltFix K-700 Vario mobile

### 3 Groupe de sciage SuperCut pour les grumes d'un diamètre maximal de $\varnothing$ 70 cm



Au programme des nouveautés, la tête d'abattage SuperCut avec guide à durée de vie plus longue et changement de chaîne et de guide plus facile, le dispositif de maintien du bois amélioré et l'avance des grumes optimisée.

### 5 AutoSplit pour des bûches fines dans la taille souhaitée



L'AutoSplit fend automatiquement la grume avec une puissance de fendage de 19 t et un couteau de fendage en forme de X. L'avance réglable en continu permet de déterminer avec précision la taille des bûches avec une longueur d'arête de 5 à 15 cm.

### 4 Tapis tampon pour un fonctionnement continu sans encombre,



même avec des longueurs des bûches réduites. La paroi de butée sur le tapis tampon peut être réglée sur 2 niveaux pour transférer le bois en toute sécurité. « OptiSplit » optimise automatiquement la course de fendage, pour vous permettre de travailler encore plus efficacement.

### 6 Sciage-fendage 4.0 avec IIoT (Industrial Internet of Things)



Vous commandez l'AutoSplit confortablement via le grand écran 7" avec une connexion IIoT innovante. Nous pouvons ainsi vous conseiller au mieux lors du service après-vente ou effectuer des mises à jour de logiciels.



Commande  
par manette

∅ DE LA GRUME  
max. 70 cm

NOUVEAU: SpaltFix K-700 Vario mobile

## La révolution mobile du bois de chauffage

Le combiné scie-fendeuse équipé d'un châssis routier ou d'un châssis de tracteur intégré peut être utilisé n'importe où ! C'est la solution professionnelle transportable, spécialement conçue pour la location de machines ou le travail rémunéré.



### Cabine pivotante, convoyeur pivotant

Avec la fonction de pivotement, vous profitez d'une vue dégagée sur l'opération de sciage et travaillez dans un environnement sûr. La radio Bluetooth de série diffuse votre musique préférée – port USB et porte-téléphone portable inclus.

Pour un chargement plus efficace en BigBag ou sur remorque, il est possible d'incliner le convoyeur et la bande transporteuse est équipée de tunnels en tôle.

# SpaltFix K-700 Vario mobile



Le combiné scie-fendeuse idéal pour du bois de chauffage homogène.

## Unité de scie « PowerCut K-700 »

- **Diamètre des grumes** 10 – 70 cm
- **Longueur de bûches** 20/25/30/33/35/40/45/50 cm
- **Avance hydraulique des grumes** avec bras de centrage et 2 rouleaux d'entrée larges
- **Système de tête d'abattage** SuperCut 100
- **Avance hydraulique de la scie** avec double griffe et butée à dégagement automatique
- **Aspiration des copeaux haute puissance**
- **Fonction OnlyCut**
- **Éjection des chutes de bois**
- **Réservoir d'huile de chaîne de 70 l**
- **Béquilles réglables en hauteur**, pour compenser les inégalités du sol, châssis optimisé pour le nettoyage
- **Radiateur de refroidissement d'huile** pour la scie comme pour le fendeur, en particulier en cas de températures ambiantes élevées
- **EN OPTION** Pack TURBO pour un gain de puissance de 25 %, etc.

\* Un message apparaît au niveau du poste de commande : Arrêt externe !  
Les fonctions de fendage et du convoyeur ne pourront être réactivées que par l'opérateur externe. Cela garantit que l'opérateur externe ne sera exposé à aucun danger.

## Unité de fendage « AutoSplit 700 »

- **Système de fendage VARIO** avec radiocommande pour permettre à une personne externe de démarrer et d'arrêter les fonctions de fendage et du convoyeur \*
- **Longueur des bûches** 20 – 50 cm (réglable en continu)
- **Longueur d'arête variable** 5 – 15 cm
- **Quantité de bûches max. par opération** ~ 70
- **Puissance de fendage** 19 t
- **Tapis d'avance à ressort** – améliore la sécurité de fonctionnement et réduit la puissance de fendage
- **Radiateur d'huile**
- **OptiSplit** optimisation automatique de la course de fendage pour travailler plus rapidement
- **Commande électronique pour davantage de sécurité en fonctionnement**
- **Connexion IIoT** – Sciage-fendage 4.0 par écran tactile 7"
- **Tapis 2 m** avec capteur optique & paroi de butée réglable (pour des longueurs de bûches réduites)
- **Capteur optique** sur le tapis
- **VolumeControl** calcul du volume de bois
- **Lubrification centrale automatique**
- **Bande transporteuse pivotante**
- **EN OPTION** Pack TURBO pour un gain de puissance de 25 %

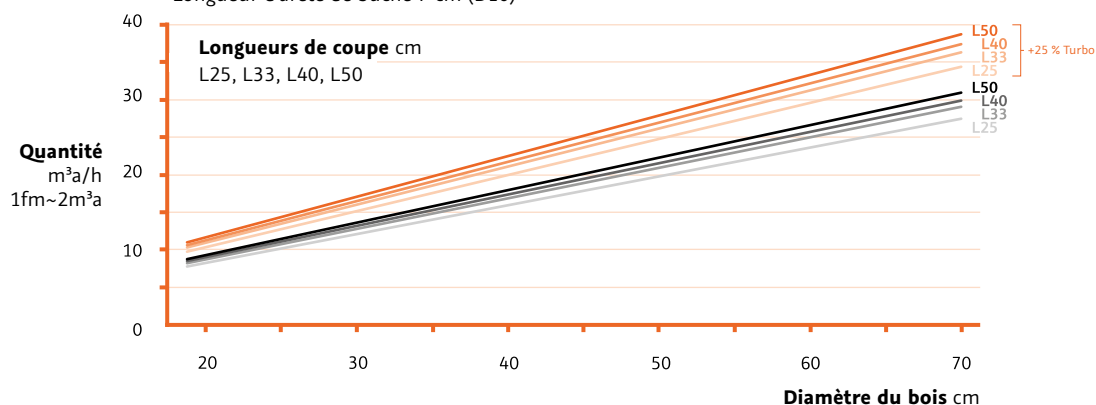
## Travail plus simple avec moins de dérangements

Deux rouleaux d'entrée aux dents marquées se chargent de conduire à la scie les grumes tordues comme les restes de bois.

La ventilation verticale améliore la sécurité de fonctionnement au moment de scier. Les changements de chaîne et de guide sont bien plus faciles à réaliser, ce qui se traduit par une durée de vie du guide plus longue.



SpaltFix K-700 | SpaltFix K-710 a-Vario  
Longueur d'arête de bûche 7 cm (D10)



**AUTOFEED 70 POUR  
SPALTFIX K-710 A-VARIO**

**Du bois de chauffage  
automatiquement d'une  
simple pression sur un bouton**



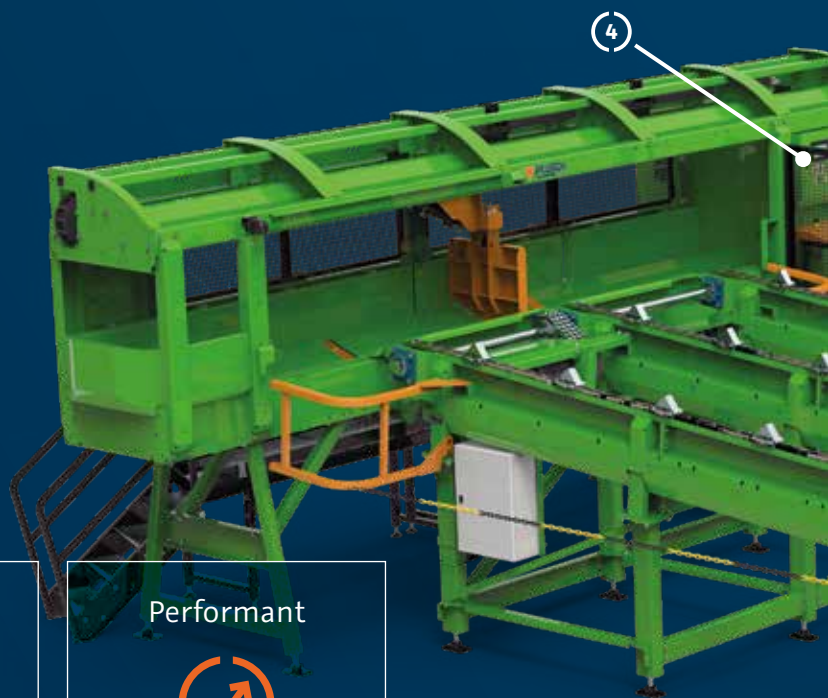
Travailler  
jusqu'à 17  
grumes de manière  
entièrement  
automatique  
en 1,5 h \*

\* pour un diamètre de travail de 70cm max.



Système de fendage VARIO

# AutoFeed 70



Rapide



**27**

Bûches / opération max.

Puissant



**12 – 17**

Troncs maximum / charge

Performant



**70 cm**

Diamètre max. des grumes

L'essentiel : AutoFeed pour SpaltFix K-710 a-Vario

Du bois de chauffage automatiquement d'une simple pression sur un bouton.

**1** Tout à portée de main par radiocommande

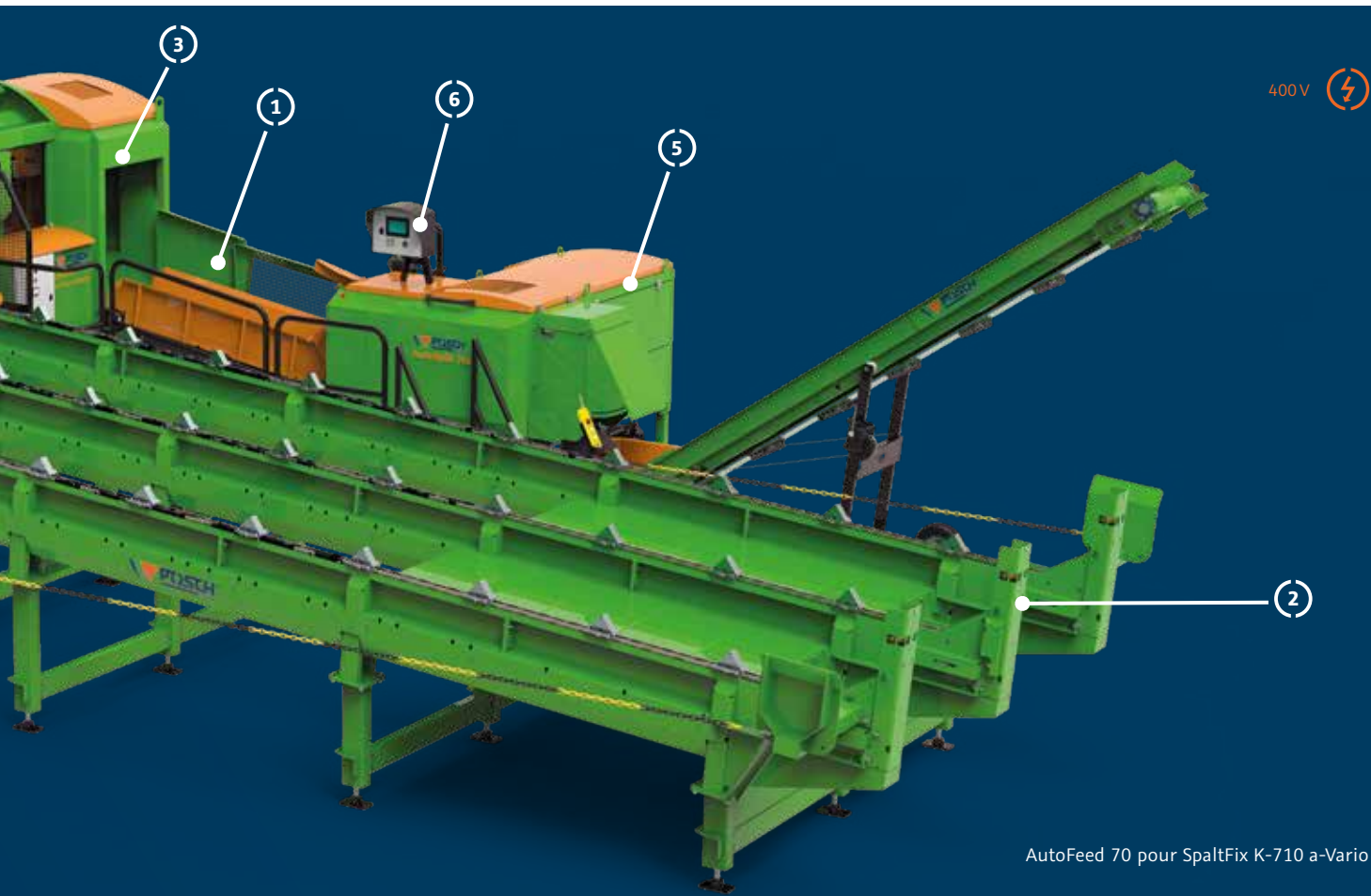


Vous pilotez sans effort toutes les fonctions grâce à la radiocommande. D'une simple pression sur un bouton, déplacez le bois de l'AutoFeed vers l'unité de sciage ou lancez l'opération de sciage et de fendage.

**2** Chargement en toute sécurité grâce aux capteurs de surveillance



Le chargement est possible à tout moment, même en mode automatique. Pour ce faire, le système revient en arrière en vitesse et s'arrête dans la position idéale. Plusieurs capteurs se chargent de surveiller l'opération de chargement automatique, le transfert et la mesure des grumes.



AutoFeed 70 pour SpaltFix K-710 a-Vario

### 3 Châssis réglable en hauteur



Les pieds sur châssis du système de chargement sont réglables en hauteur pour compenser les éventuelles inégalités du sol.

### 5 Fonctionnement sans encombre



Même les grumes tordues et de grande taille sont traitées sans encombre, car elles sont séparées par des segments qui les acheminent individuellement jusqu'à l'unité de sciage.

### 4 Fonctionnement sûr grâce aux avertissements acoustiques et visuels



Si les grumes, et donc le système de chargement, se mettent en mouvement, le déplacement donne lieu à des signaux visuels (feux d'alerte) et acoustiques (avertisseur sonore).

### 6 Fonctionnement entièrement automatique



En combinaison avec le SpaltFix K-710 a-Vario, jusqu'à 17 grumes d'un diamètre de 70 cm maximum sont traitées de manière entièrement automatique en un temps record de 90 minutes.

L'équipement de l'AutoFeed peut être mis à niveau.



Des opérations  
radiocom-  
mandées

---

Ø DE GRUME  
max. 70 cm

AutoFeed pour SpaltFix K-710 a-Vario

# Le nouveau système de chargement

Un système de chargement capable de produire des bûches absolument parfaites à partir de 17 grumes d'une simple pression sur un bouton ? C'est désormais chose possible en tout juste 90 minutes avec le nouvel AutoFeed.

## Facilité de chargement en service

En mode de fonctionnement automatique, les grumes peuvent être chargées à tout moment par chariot élévateur ou grue, de façon simple et manuelle. Pour ce faire, le système ramène les grumes en arrière en vitesse et s'arrête dans la position idéale. Le système relance automatiquement le processus au terme du chargement.



Le revêtement par plaque dans la zone de chargement empêche l'accumulation de copeaux et de saleté sous l'installation. Il est ainsi plus facile de récupérer efficacement les chutes de bois.



# AutoFeed 70

400V

Le système de chargement entièrement automatique pour le SpaltFix K-710 a-Vario (peut être monté a posteriori).

## Chargement des grumes « AutoFeed »

- **Pour le chargement entièrement automatique** de 12 grumes ou 17 grumes
- **Pour grumes de 10 – 70 cm de diamètre**
- **Pour grumes de 2 – 4 m ou 2 – 6 m de long**
- **1 grume par segment** pour un fonctionnement sans encombre
- **Pieds de châssis réglables**, pour compenser les inégalités du sol
- **Entraînement** par moteur électronique 7,5 kW avec motoréducteur
- **2 vitesses** pour avance et retour
- **Pilotage** par radiocommande
- **Chargement** par chariot élévateur ou grue, possible manuellement à tout moment (même en mode automatique)

- **Un maximum de sécurité** grâce aux avertisseurs sonores et visuels (chaque déplacement est ainsi signalé)
- **Plaque de protection** dans la zone de chargement pour pouvoir mieux nettoyer l'installation
- **Montable a posteriori** sur SpaltFix K-710 a-Vario

*Scanner & détendez-vous !*

AutoFeed  
À découvrir  
en action !



## Surveillance par capteurs

Plusieurs capteurs se chargent de surveiller l'opération de chargement automatique, le transfert et la mesure des grumes. La sécurité de travail est ainsi garantie.

Chaque mouvement fait l'objet d'un signal acoustique et visuel : Les feux d'alerte clignotent et un avertisseur sonore retentit.

## Flexibilité du travail

Les pieds du système de chargement sont réglables (pour compenser les inégalités du sol par exemple). L'AutoFeed peut être mis à niveau, mais ne peut être combiné qu'avec le SpaltFix K-710 a-Vario.





Des  
opérations  
radiocommandées

∅ DE LA GRUME  
max. 70 cm

SpaltFix K-710 a-Vario

## Sciage, fendage et chargement entièrement automatiques

Il fait le travail par lui-même : le nouveau combiné scie-fendeuse mesure automatiquement les grumes, puis les transforme en bois de chauffage de très grande qualité.

### Un simple bouton avec mesure optique

Commande conviviale du chargement et du sciage des troncs au moyen de la radiocommande. D'une simple pression sur un bouton, le bois peut être déplacé du convoyeur transversal vers l'unité de sciage via le séparateur, le processus de sciage ou de fendage démarrant alors – à partir de là, la machine fonctionne automatiquement.



La longueur de coupe souhaitée et la tolérance de longueur des bûches peuvent être réglées facilement sur l'écran tactile de la commande électronique.

# SpaltFix K-710 a-Vario avec AutoSplit 700

400 V

Du bois de chauffage automatiquement, du bout des doigts.

## Unité de sciage « PowerCut K-710 »

- **Diamètre des grumes** 10 – 70 cm
- **Longueur des bûches** 20 – 50 cm
- **Système de tête d'abattage** SuperCut Harvester 100
- **Acheminement automatique des grumes** par avancement frontal
- **Détermination de la longueur exacte** grâce à la fonction
- **CutControl**
- **Avance hydraulique de la scie** avec double griffe et butée à dégagement automatique
- **Éjection des restes de bois Raccord d'aspiration des copeaux** ø 20 cm
- **Radiateur d'huile**
- **Connexion IIoT** – Sciage-fendage 4.0 par écran tactile 7"
- **Fonction OnlyCut**
- **Écran tactile** pour une utilisation conviviale
- **Barrière lumineuse** pour un niveau de sécurité maximal et la meilleure accessibilité possible
- **Radiocommande** pour les éléments automatiques et le chargement
- **Pack TURBO** pour un gain de puissance de 25 % en option
- **Chargement entièrement automatique** possible avec AutoFeed 70

## Unité de fendage « AutoSplit 700 »

- **Système VARIO** avec télécommande à câble
- **Longueur des bûches** 20 – 50 cm (réglable en continu)
- **Longueur d'arête variable** 5 – 15 cm
- **Débit horaire** ~ 27 m<sup>3</sup>a
- **Quantité de bûches max. par opération** ~ 70
- **Puissance de fendage** 19 t
- **Tapis d'avance à ressort** – améliore la sécurité de fonctionnement et réduit la puissance de fendage
- **Radiateur d'huile**
- **Triple raccord de convoyeur** pour transporter, faire pivoter et incliner (16 l/min, 100 bars max.)
- **OptiSplit** optimisation automatique de la course de fendage pour travailler plus rapidement
- **Commande électronique** pour une plus grande sécurité de fonctionnement
- **Connexion IIoT** – Sciage-fendage 4.0 par écran tactile 7"
- **Tapis tampon** 2 m avec capteur optique et paroi de butée réglable (pour longueurs de bûches réduites)
- **Capteur optique** sur le tapis tampon
- **VolumeControl** calcul du volume de bois
- **Lubrification centrale automatique**
- **Pack TURBO** en option pour 25 % de puissance en plus

## Déterminer la longueur avec CutControl

Le système d'avancement frontal garantit l'efficacité du chargement : ce dispositif pousse la grume jusqu'à la lame de la scie, où sa longueur est déterminée au moyen de capteurs optiques. Chaque grume peut ainsi être découpée sans produire de chutes ou coupée en tronçons réguliers.

Les grilles de protection infaillibles et sans entretien assurent une grande sécurité de travail et de fonctionnement. La machine fonctionne sans encombre même sous la pluie, la neige et dans le brouillard.



## Une multitude d'options

En cas d'installation à l'extérieur, il est possible de recouvrir le poste de commande d'un toit. Pour travailler par une journée sombre, un système d'éclairage est prévu pour la partie intérieure.

Le cas échéant, les chutes de bois sont éjectées à travers le clapet placé à l'arrière de la machine.





# Fournit en permanence des chargements de bois

## Conditionnement pour les grandes quantités de grumes

Le système repose-bois adéquat traite la quantité de grumes souhaitée et la prépare pour le traitement ultérieur. En fonction des besoins, le convoyeur transversal en stocke le plus grand nombre possible et les transfère, avec ou sans système de séparateur, vers le convoyeur longitudinal, qui alimente le SpaltFix sans interruption.



**Systèmes de support à grumes**



**Convoyeur transversal**

prépare les grumes au traitement ultérieur



**Séparateurs**



**Séparateur**

pour une séparation optimale et le transfert vers le convoyeur longitudinal



**Systèmes de convoyeurs longitudinaux**



**Convoyeur à chaîne et à rouleaux**

pour une avance sécurisée des grumes



Plus d'informations sur  
le conditionnement  
professionnel des grumes :  
[www.posch.com/fr/spaltfix](http://www.posch.com/fr/spaltfix)

Des solutions pour les grandes quantités

## Un conditionnement professionnel des grumes pour une performance maximale

Les dispositifs automatiques de sciage et fendage SpaltFix transforment de grandes quantités de grumes en bois de chauffage prêt à l'emploi. De plus, les systèmes de conditionnement adéquats permettent une production en continu. POSCH propose une multitude de solutions pour les exigences les plus élevées.

### Combinaison flexible pour toutes les utilisations

Les convoyeurs longitudinaux et transversaux pratiques servant au conditionnement optimal des grumes peuvent être chargés rapidement avec un tracteur, un chariot-élévateur ou une grue de chargement. Selon les exigences et le processus de travail, différentes unités individuelles peuvent être combinées entre elles.

Le convoyeur transversal PLUS <sup>1</sup> est la meilleure solution professionnelle pour les très grandes quantités de bois. Le séparateur <sup>2</sup> permet une séparation optimale et un transfert vers les convoyeurs longitudinaux. <sup>3 4</sup>



## Convoyeur à rouleaux ou convoyeur à double chaîne, des raccords idéaux pour le SpaltFix

Pour les **convoyeurs à rouleaux**, la grume est positionnée sur des rouleaux massifs à entraînement hydraulique. Leur construction en forme de V assure une avance des grumes silencieuse.

Un **convoyeur à double chaîne** est utilisé pour un diamètre allant jusqu'à 55 cm. Sa chaîne robuste avec entraîneurs glisse sur des versions en plastique ne nécessitant aucun entretien. Disponible pour des longueurs comprises entre 4 m et 6 m.

## Systèmes repose-bois pour les grandes quantités

Les grumes sont déposées au moyen d'un chariot-élévateur ou d'une grue et transférées pour être transformées ultérieurement. Tous les systèmes repose-bois peuvent être combinés aux convoyeurs à chaîne ou à rouleaux. Lors du transfert vers le convoyeur longitudinal, les grumes sont automatiquement triées par le séparateur.

Le convoyeur à rouleaux<sup>③</sup> et le convoyeur à double chaîne<sup>④</sup> assurent un conditionnement continu. Le tapis de nettoyage en option<sup>⑤</sup> évacue le bois de rebut dans n'importe quel container sous le convoyeur transversal.



## En fonction des besoins, le chargement de grumes souhaité est toujours prêt

POSCH satisfait toutes les exigences avec des systèmes repose-bois adéquats :

- Le **convoyeur transversal** transfère le bois via des brins de chaîne vers le **convoyeur longitudinal** et se montre également très efficace dans le traitement des bûches tordues. Il peut également être utilisé pour des longueurs max. de grume de 6 m et avec un repose-bois de 6,2 m.
- Le **convoyeur transversal PLUS** constitue une solution professionnelle pour les très grandes quantités de bois. En fonction de la version, il est possible d'accueillir jusqu'à 60 m<sup>3</sup> réels de bois et de les préparer pour le séparateur.
- Le **séparateur** garantit le transfert optimal de chaque grume vers le convoyeur longitudinal.





# Plus de rentabilité autour du bois :

## un fagotage hautement efficace

Une solution idéale : La famille LogFix élimine les copeaux, les écorces et les éclats de bois de chaque bûche et garantit un produit final propre. Ensuite, des tapis d'évacuation performants transportent les bûches vers le PackFix, l'emballage parfait.



### Nettoyer



#### LogFix Zyklon Aspirateur des copeaux

Les professionnels  
du nettoyage  
cf. page 50



### Emballer



#### PackFix Hydro LogPack

La machine à  
emballer  
cf. page 54



### Transporteur



#### Tapis d'évacuation FSX

La solution  
de transfert  
cf. page 58



Découvrir le LogFix en action sur :  
[www.posch.com/fr/logfix](http://www.posch.com/fr/logfix)

LogFix

## Le professionnel du nettoyage sépare des bûches des éclats de bois

Livrez des bûches plus propres et donc de meilleure qualité à vos clients ! Avec les produits pour bûches, vous pouvez nettoyer vos bûches au cours de la production de bois de chauffage.

### Pour des bûches propres

Les parties indésirables telles que les copeaux, l'écorce et les éclats de bois sont retirées des bûches à l'aide de rouleaux rotatifs. Les éclats de bois tombent via un entonnoir dans un conteneur (par exemple un BigBag) ou sur un tapis roulant optionnel.



## LogFix 15

Le modèle compact - pour jusqu'à 15 m<sup>3</sup> en vrac/h de bois de chauffage nettoyé.

- **Maillage** 2,5 cm fixe
- **Surface de criblage** env. 140x53 cm
- **6 fléaux en rotation, vitesse de rotation** 70 tr/min, Inclinaison réglable de 0 à 10°
- **Collecteur de bois de rebut de série**
- **Capacité de nettoyage** maxi 15 m<sup>3</sup>a/h
- **Châssis réglable en hauteur**
- Le chargement peut se faire exclusivement par un tapis roulant **d'une largeur maximale de 80 cm** (pas de chargement à la pelle possible)
- **Radiocommande** en option



400V


 LogFix 15 (L x l x H)  
200 x 105 x 230 cm

## LogFix 30

Jusqu'à 30 m<sup>3</sup> en vrac/h de bois de chauffage nettoyé.

- **Maillage** 2,5 cm fixe
- **Surface de criblage** 240x53 cm, **inclinaison** réglable de 0 à 10° (monté à 0° de série)
- **11 fléaux en rotation**, augmentation de la vitesse de rotation dans le sens d'acheminement de 25 tr/min à 75 tr/min.
- **Surveillance d'arrêt de série** des rouleaux de crible avec inversion automatique du sens de marche afin d'éviter les blocages
- **Trémie de remplissage** 260 x 85 cm de série Collecteur de bois de rebut de série
- **Trémie à déchets réglable** de série
- alimentation possible uniquement par un **tapis roulant d'une largeur maximale de 80 cm**
- **Capacité de nettoyage** 30 m<sup>3</sup>a/h maxi
- **Châssis réglable en hauteur**
- **Largeur de la bande** de convoyage 40 cm convient au convoyeur en option
- **Radiocommande** en option
- **Trémie de remplissage** en option 240 x 240 cm, convient également au chargement avec godets des 3 côtés (max. 2,5 m<sup>3</sup>a) – ne convient pas au bois avec des bûches de 50 cm de long !



400V


 LogFix 30 (L x l x H)  
215 x 135 x 280 cm

## LogFix 60

Efficace – pour jusqu'à 60 m<sup>3</sup> en vrac/h.

- **Largeur de criblage** 3 cm
- **15 rouleaux en rotation**
- **Vitesse de rotation des rouleaux** 93 tr/min
- **Puissance de nettoyage** 60 m<sup>3</sup>a/h max.
- **Surveillance d'arrêt de série** des rouleaux de crible avec inversion automatique du sens de marche afin d'éviter les blocages
- **Largeur de crible** 87 cm
- **Trémie de remplissage pour chargement avec godets** 284 cm x 302 cm de série
- **Radiocommande** de série
- En option **châssis relevé** de 60 cm
- **Inclinaison réglable** sur 5° et 10° (réglé sur 10° en usine)



400V


 LogFix 60 (L x l x H)  
420 x 300 x 300 cm



Découvrir l'aspirateur de copeaux en action sur :  
[www.posch.com/fr/zyklon-laspiration-des-copeaux](http://www.posch.com/fr/zyklon-laspiration-des-copeaux)

Aspirateur des copeaux & Zyklon

## Qui dit sciage, dit sciure...

Il n'en reste pas moins qu'il est bien plus facile et agréable de travailler dans un environnement propre et sans poussière. D'autant plus que les copeaux ne constituent pas en soi des déchets, ils peuvent encore rendre bien des services à la maison comme au jardin.

### Pour un lieu de travail propre

Avec le nouveau "cyclone", vous créez un environnement de travail pauvre en poussière : le filtre cyclone sépare la poussière et les copeaux de l'air aspiré et les collecte de manière contrôlée et centralisée. Disponible en différentes tailles - pour les scies circulaires, les scies automatiques et les fendeuses de scie !



Recommandé pour toutes les scies circulaires, les scies automatiques et les fendeuses de bûches jusqu'à un diamètre de bûche de 41 cm maximum (par exemple, POSCH SpaltFix S-375, S-376, S-415).

## Aspirateur des copeaux 350S Zyklon 350

- **Puissant** entraînement CV ou moteur électrique
  - **Rotor de soufflage** en acier massif
  - **Transportable** sur roues en caoutchouc plein 30 cm de  $\varnothing$ , poignée de transport incluse
  - **Grande puissance de ventilation** – jusqu'à 1,500 m<sup>3</sup>/h
  - **Dimensions** 67 x 75 x 107 cm (p. x l. x h.)
  - **Tuyau d'aspiration de 2 m** 15 cm de  $\varnothing$  et tuyau d'aspiration de 10 m 15 cm de  $\varnothing$
  - **Réduction** de 15 cm à 10 cm de  $\varnothing$  pour le tuyau d'aspiration
  - **Plage de pivotement** du manchon de pression à 270° par incréments de 10°
- Le complément idéal à l'aspirateur de copeaux 350
  - Idéal pour les scies circulaires, les appareils de sciage et de sciage/ fendage (combiné scie-fendeuse SpaltFix)
  - Pour **volume d'air** jusqu'à **1.500 m<sup>3</sup>/h**
  - possibilité de **fixation au plafond** en série
  - Disponible dans 2 dimensions
  - Disponible **en option** avec cadre de fixation réglable en hauteur, couvercle de réservoir compris (guide-tuyau inclus), avec différents conteneurs ou BigBags et compatible avec toute une variété de scies circulaires, d'appareils de sciage et de sciage/ fendage

Recommandé pour les grandes fendeuses à scie jusqu'à un diamètre de bûche de 70 cm max. (par exemple SpaltFix K-700 Vario, K-710 a-Vario):

## Aspirateur des copeaux 400S Zyklon 400

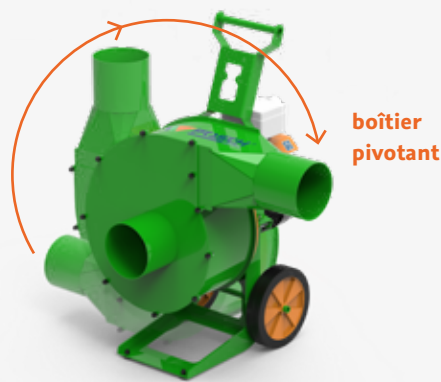
- **Puissant** moteur électrique
  - **Rotor de soufflage** en acier massif
  - **Transportable** sur roues en caoutchouc plein 30 cm de  $\varnothing$ , poignée de transport incluse
  - **Très grande puissance de ventilation** – jusqu'à 2,500 m<sup>3</sup>/h
  - **Dimensions** 83 x 93 x 117 cm (p. x l. x h.)
  - **Tuyau d'aspiration de 2 m** 20 cm de  $\varnothing$  et tuyau d'aspiration de 10 m 20 cm de  $\varnothing$
  - **Réduction** de 20 cm à 15 cm de  $\varnothing$  pour le tuyau d'aspiration
  - **Plage de pivotement** du manchon de pression à 270° par incréments de 10°
- Le complément idéal à l'aspirateur de copeaux 400
  - Idéal pour les scies circulaires, les appareils de sciage et de sciage/ fendage (combiné scie-fendeuse SpaltFix)
  - Pour **volume d'air** jusqu'à **3.300 m<sup>3</sup>/h**
  - possibilité de **fixation au plafond** en série
  - Disponible dans 2 dimensions
  - Disponible **en option** avec cadre de fixation réglable en hauteur, couvercle de réservoir compris (guide-tuyau inclus), avec différents conteneurs ou BigBags et compatible avec toute une variété de scies circulaires, d'appareils de sciage et de sciage/ fendage



Aspirateur des copeaux 350S



Zyklon 350



Aspirateur des copeaux 400S



Zyklon 400



Les solutions POSCH pour  
un meilleur fagotage  
[www.posch.com/fr/  
packfix](http://www.posch.com/fr/packfix)

PackFix

## Séchage, stockage et livraison de bois de chauffage

Le PackFix est disponible en version stationnaire ou universelle et, ainsi, il permet d'emballer les bûches en un temps record, quelle que soit l'utilisation.

### Une vitesse d'emballage maximale pour un meilleur rendement

Les bûches sont prélevées directement dans le tapis d'évacuation et stockées dans le tambour puis enroulées dans un filet perméable à l'air pour un séchage optimal. Les packs stables peuvent être empilés pour un stockage peu encombrant. La **table pivotante hydraulique** permet de charger et emballer en une opération et la vitesse de travail est multipliée par deux.



# PackFix Hydro

Convivial, pour emballer de manière sûre et stable le moindre stère de bois.

- Pour des bûches d'une longueur max. de 50 cm
- Disponible en 2 versions : Stationnaire / mobile
- Volume du tambour de remplissage : 1,63 m<sup>3</sup> = 1,6 m<sup>3</sup> en vrac = 1,0 st. de bois
- Volume du tambour de remplissage : Ø 120 cm ; hauteur 145 cm avec système de remplacement rapide



PackFix Hydro stationnaire

PackFix Hydro mobile



400V



## Le PackFix fournit un résultat stable en quelques opérations



Le tambour PackFix est rempli d'un stère de bois par le tapis d'évacuation.



Le bras de rotation enroule en toute sécurité le tambour de remplissage et les bûches à l'aide du filet à balles rondes.



Le tambour ne tourne pas et il est tiré hydrauliquement vers le haut.

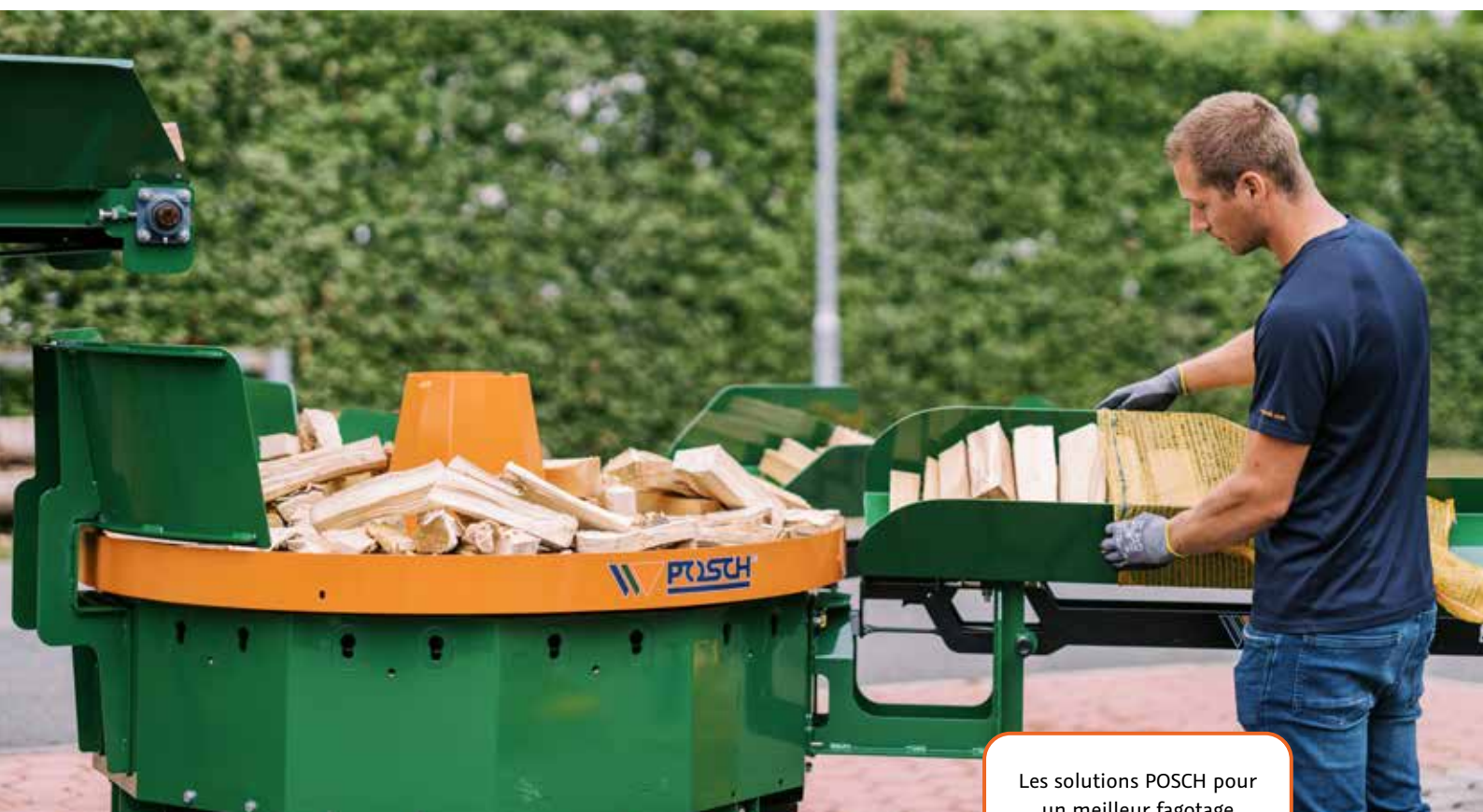


Une fois que le tambour est entièrement retiré par le haut, le filet de bois terminé peut être évacué et stocké.

## Déroutement idéal de chaque chaîne de production

L'emballage parfait des bûches d'un diamètre maximal de 50 cm s'effectue à une vitesse maximale par stère.





Les solutions POSCH pour  
un meilleur fagotage  
[www.posch.com/fr/  
logpack](http://www.posch.com/fr/logpack)

LogPack

## Des bûches emballées rapidement et en toute sécurité

Le nouveau LogPack, et tout tourne rond ! Avec la nouvelle table rotative, quelques instants suffisent à emballer votre bois de chauffage, de manière simple et en toute sécurité – jusqu'à cinq stations.

### **Vous recherchez une solution pour emballer votre bois de chauffage en toute simplicité ?**

Le nouveau LogPack de Posch est fait pour vous ! Jusqu'à trois opérateurs peuvent travailler sur la table rotative et emballer les bûches, en quelques secondes seulement, dans des filets ou cartons respectueux de l'environnement. Optimal en combinaison avec LogFix 30.





# LogPack

400 V

Avec le LogPack, jusqu'à 3 opérateurs/opératrices peuvent emballer le bois de chauffage et d'allumage.

- **Pour des bûches** jusqu'à 50 cm de long
- **Rotations** 4 / min.
- **Table pour l'emballage** hauteur de travail réglable (90 cm – 125 cm), Ø 150 cm
- **L'accouplement à friction** arrête la rotation au gré des besoins
- **Roues de transport** Ø 20 cm (orientables et verrouillables)
- **Pour jusqu'à 3 opérateurs/opératrices** ou jusqu'à 3 postes d'emballage
- **Accessoires** pour emballage en carton ou filet



LogPack avec 3 modules d'emballage pour filets



## Sûr, ergonomique & souple

Priorité à la convivialité d'utilisation : Les mains restent hors de la zone de danger, ce qui permet d'éviter les blessures par coincement. Chacun des modules d'emballage peut être installé en un rien de temps et réglé en hauteur et en position afin de pouvoir travailler en limitant les efforts et ménager le dos de l'opérateur.

## Mobile et peu encombrant

Avec ses dimensions réduites, le LogPack ne prend que très peu de place aussi bien lors du travail qu'une fois rangé. Il est ainsi possible de replier les modules à cet effet, ce qui est très pratique. Les roues de transport fournies en série permettent de déplacer facilement le LogPack.





Les solutions POSCH pour  
un meilleur fagotage  
[www.posch.com/fr/  
convoyeurs](http://www.posch.com/fr/convoyeurs)

Convoyeurs

## Mieux déplacer le bois de chauffage

Grâce aux tapis d'évacuation performants de POSCH, vous ferez arriver plus vite les bûches à destination. Avec leur longueur pouvant atteindre 8 m, ils ont une vitesse plus élevée et fournissent une meilleure cadence horaire pour tous les circuits de bois de chauffage du SpaltFix.

### Progresser plus rapidement

Le **tapis d'évacuation FSX** a été conçu spécialement pour les dispositifs de sciage et fendage. Grâce à sa largeur, il transporte en un temps record une grande quantité de bûches vers le système de nettoyage du bois LogFix, le système de stockage intermédiaire LogFill ou le système PackFix.



# Tapis d'évacuation FSX

Choisissez le tapis d'évacuation adapté.

## FSX 4/5 m

- **Hauteur d'évacuation**  
1,5 – 3,7 m
- **Largeur de la bande du convoyeur** 55 cm
- **Construction de la bande du convoyeur** : différents éléments vissés

- **Pneus en caoutchouc**  
de 40 cm de Ø
- **Vitesse du convoyeur** 70 cm/s
- **Inclinaison du convoyeur**  
de façon mécanique, par paliers
- **Pivotement du convoyeur**  
mécanique

## FSX 6/8 m

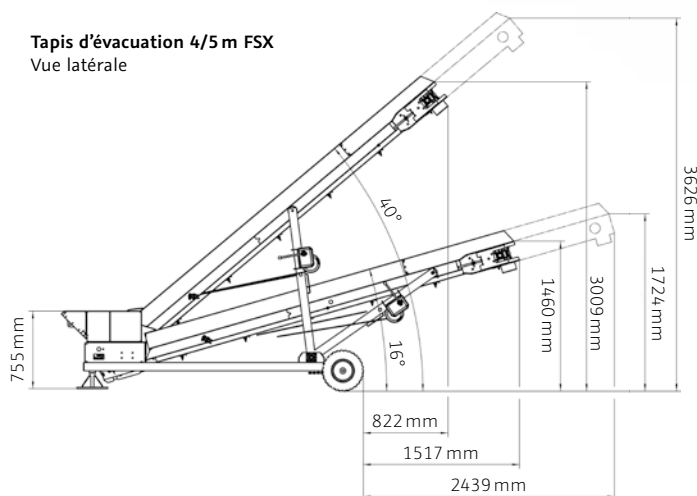
- **Hauteur d'évacuation**  
2,5 – 5,0 m
- **Largeur de la bande du convoyeur** 55 cm
- **Construction de la bande du convoyeur** : différents éléments vissés

- **Pneus en caoutchouc**  
de 40 cm de Ø
- **Vitesse du convoyeur** 70 cm/s
- **Inclinaison du convoyeur**  
ou de façon hydraulique, en continu
- **Pivotement du convoyeur**  
mécanique ou hydraulique

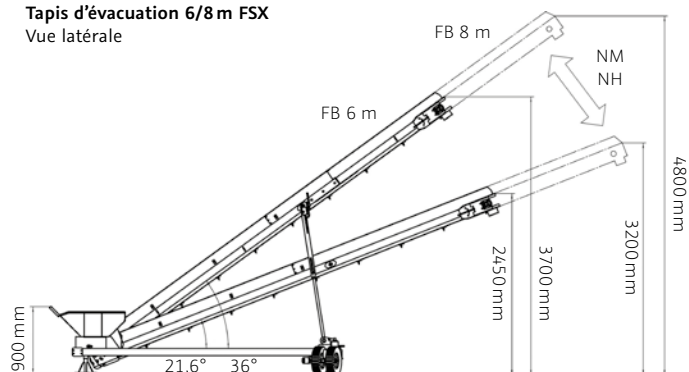


Tapis d'évacuation FSX 6/8 m

Tapis d'évacuation 4/5 m FSX  
Vue latérale

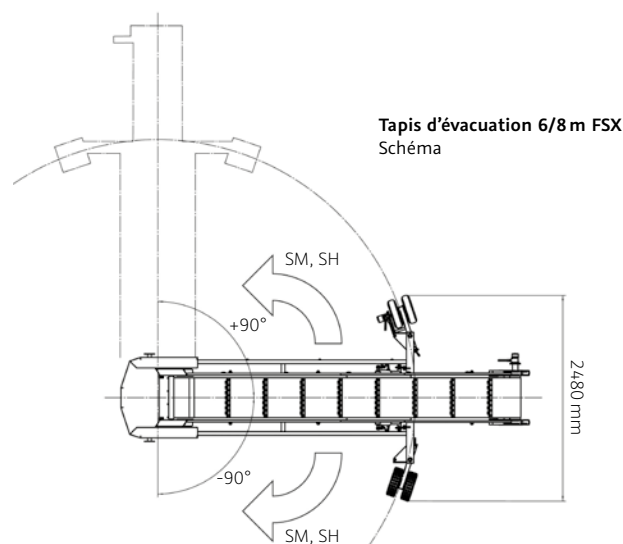


Tapis d'évacuation 6/8 m FSX  
Vue latérale



## Idéal pour charger les bûches prêtes à l'emploi

Bien entendu, chaque tapis d'évacuation s'adapte à son utilisation. Tous les modèles peuvent pivoter et être réglés en hauteur. L'inclinaison de la bande peut être réglée mécaniquement ou sur demande, en continu par réglage hydraulique.



# POSCH est toujours à vos côtés



## POSCH Autriche

### Centrale / Production

POSCH Gesellschaft m.b.H.  
Paul-Anton-Keller-Straße 40  
8430 Leibnitz Austria

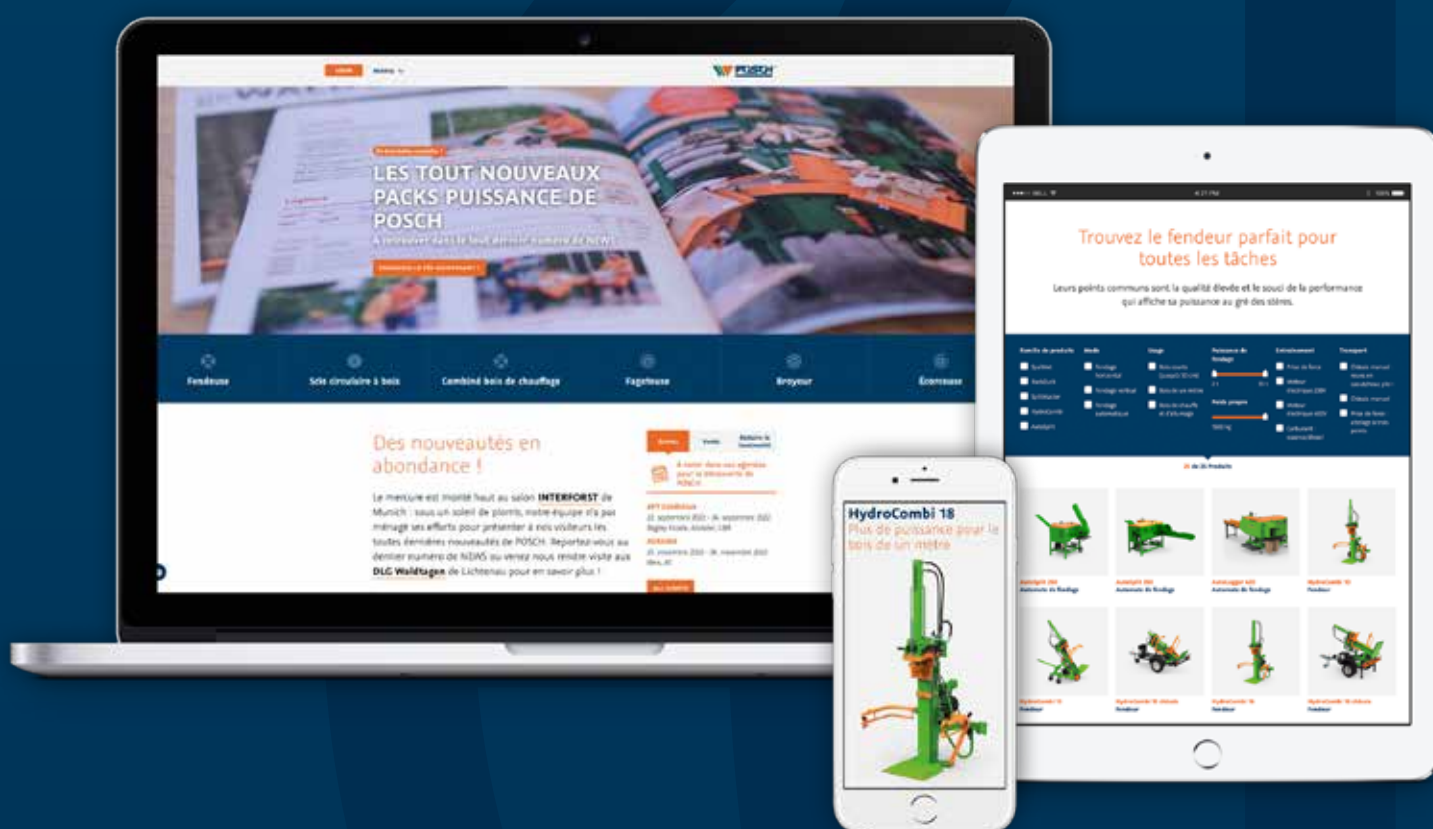
**F** +43 3452/82954-53  
**E** [export@posch.com](mailto:export@posch.com)  
[www.posch.com](http://www.posch.com)

**T** +43 3452/82954



Toutes les informations sur  
l'ensemble des produits :

[www.posch.com/fr](http://www.posch.com/fr)

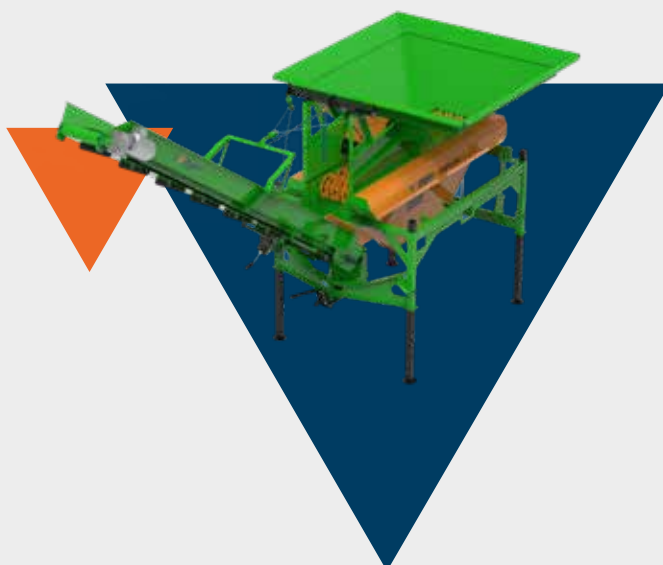
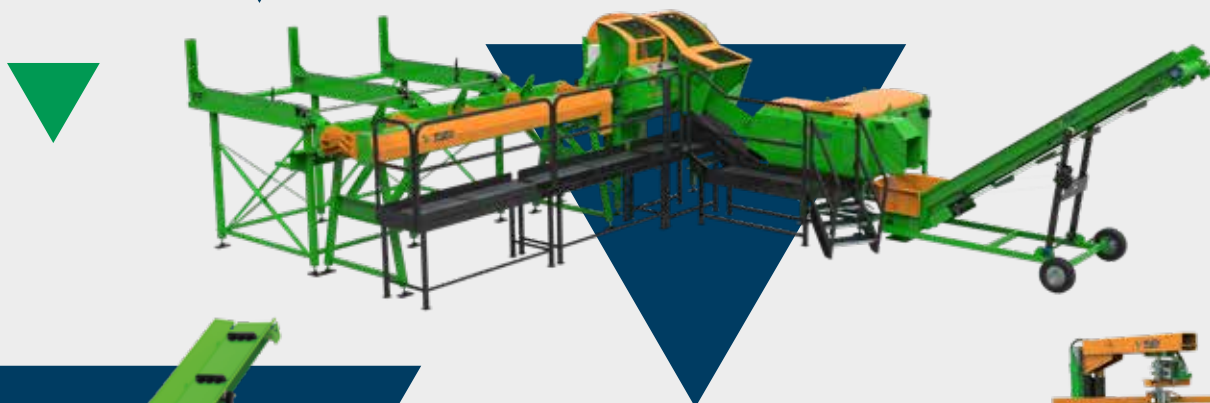


- Aperçu produit complet
- Des infos techniques complètes
- Toutes les images
- Vidéos des utilisations

Votre partenaire POSCH proche de chez vous :

[www.posch.com](http://www.posch.com)





# Sommaire



## Combiné bois de chauffage

SpaltFix S-376.....	3
SpaltFix S-377 Multi.....	4
SpaltFix S-415 Vario.....	5
SpaltFix K-540 Multi.....	6
SpaltFix K-540 Multi mobile.....	7
SpaltFix K-700 Vario.....	8
SpaltFix K-700 Vario mobile.....	10
SpaltFix K-710 a-Vario.....	12



## Autour du bois

Tapis d'évacuation FBX/FSX.....	14
LogFix 15.....	15
LogFix 30.....	16
LogFix 60.....	19
LogPack.....	20
PackFix Hydro stationnaire & mobile.....	21
PackFix Hydro table basculante.....	25
Puissant groupe d'aspiration des copeaux 350S.....	26
Puissant groupe d'aspiration des copeaux 400S.....	27
Zyklon 350.....	28
Zyklon 400.....	29

## Données techniques SpaltFix

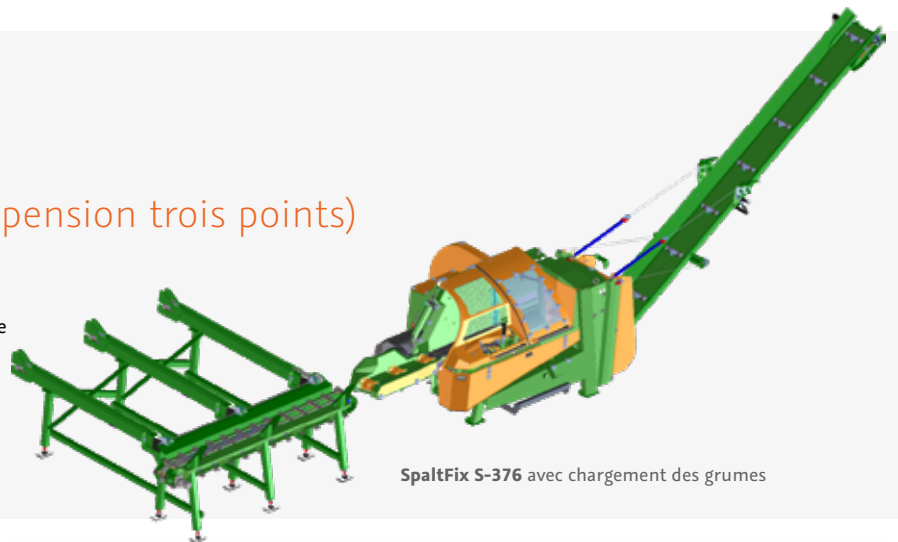
Aperçu.....	30
-------------	----



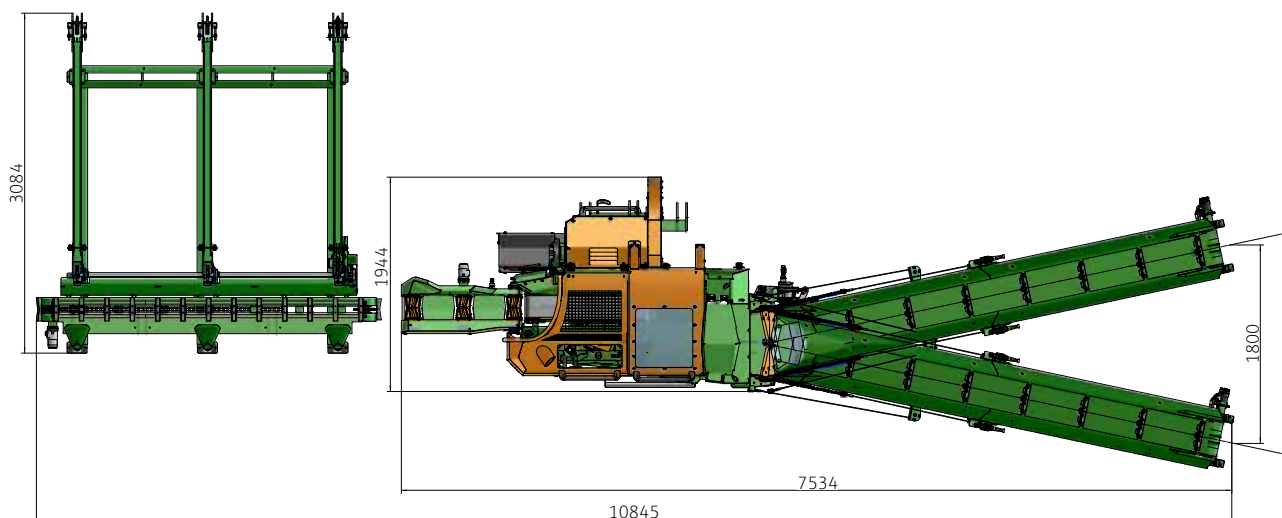
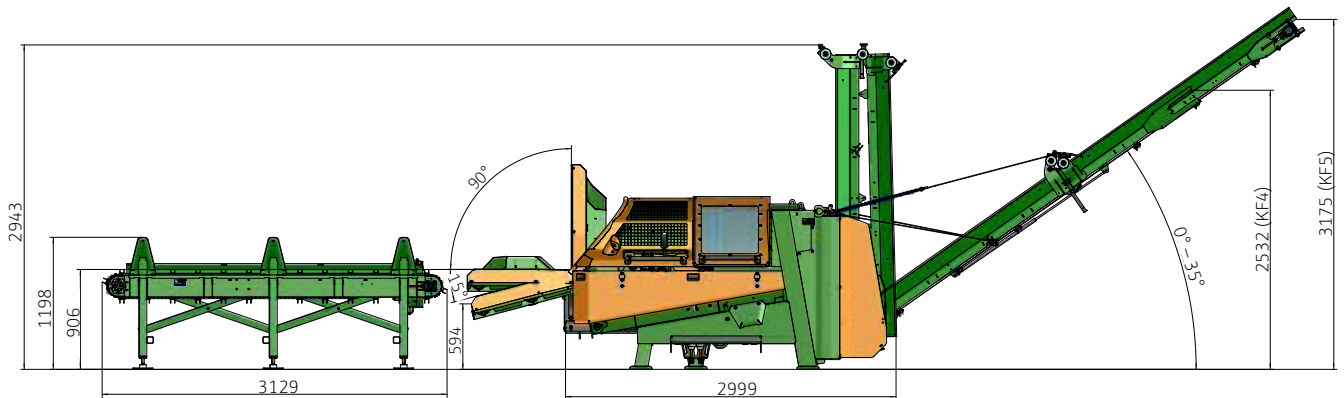
# SpaltFix S-376

stationnaire (sur une suspension trois points)

- Référence M4034CW1SKF5 SpaltFix
- En option Référence C Refroidisseur d'huile
- En option référence W1 Convoyeur à rouleaux avec réglage hydraulique de la hauteur
- En option Référence KF5 Bande transporteuse repliable 5 m
- En option Référence S convoyeur pivotant à commande hydraulique
- En option Référence F0002225E Convoyeur à chaîne 3 m, Convoyeur transversal 2,2 m



SpaltFix S-376 avec chargement des grumes

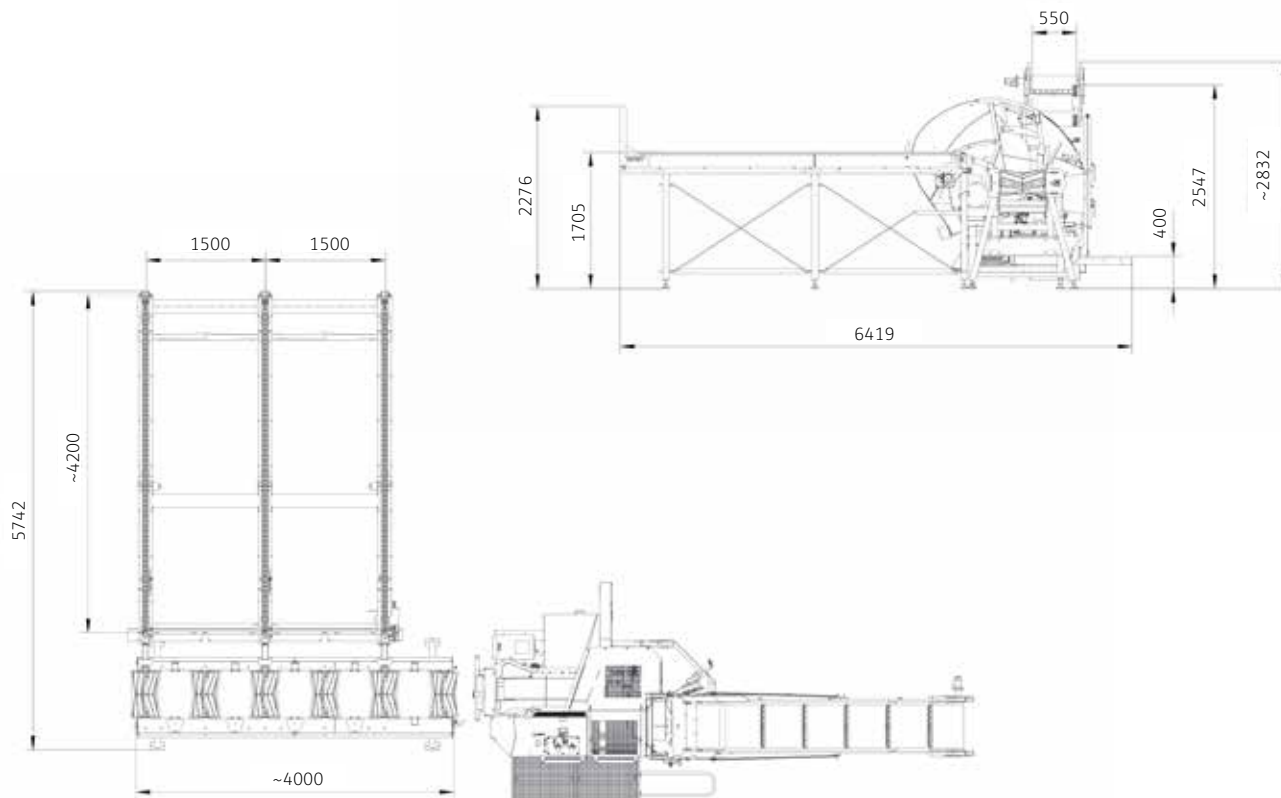
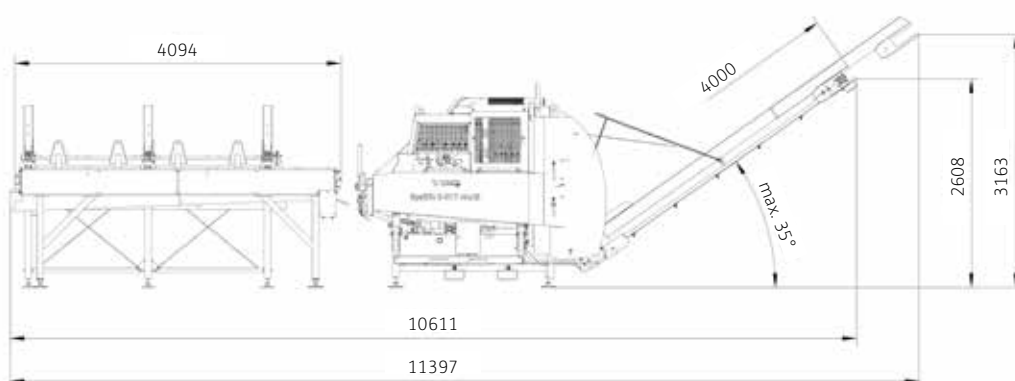


# SpaltFix S-377 Multi stationnaire

- Référence M3930C SpaltFix
- Référence F4 Bande transporteuse 4 m
- En option référence F0003309SY Convoyeur à rouleaux 4 m, hauteur de chargement des grumes adaptée à la SpaltFix S-377 Multi
- En option référence F0004108SY Convoyeur à rouleaux 3 m, hauteur de chargement des grumes adaptée à la SpaltFix S-377 Multi



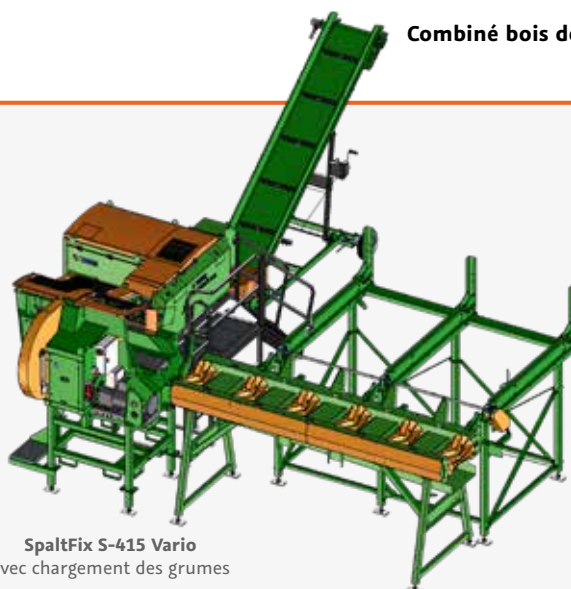
SpaltFix S-377 Multi avec chargement des grumes



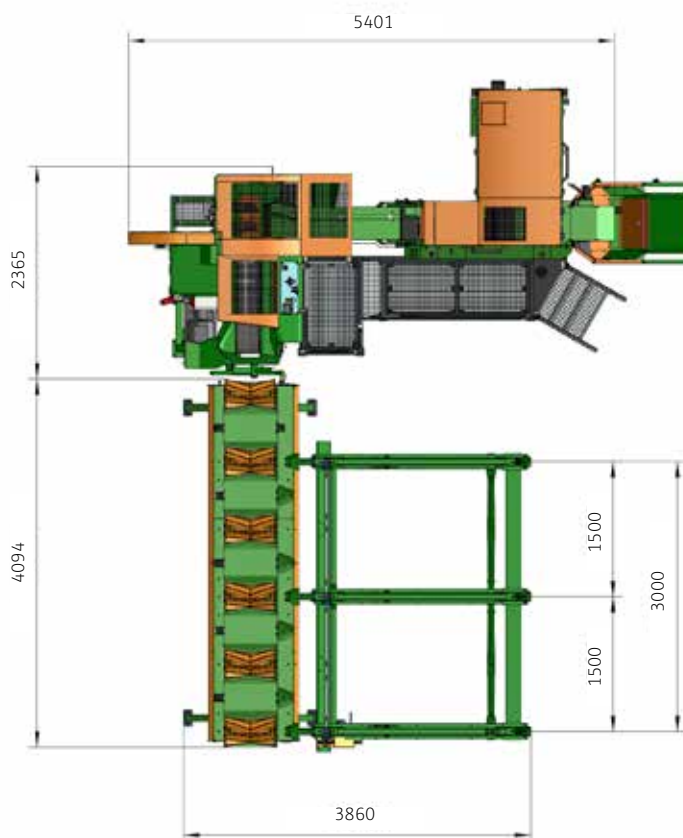
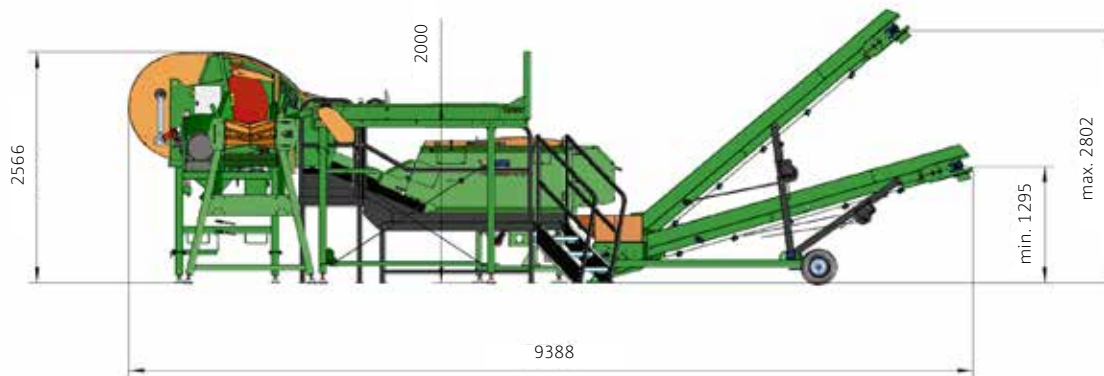
# SpaltFix S-415 Vario

## Disposition en U

- Référence M7455X PowerCut
- Référence M7470Z AutoSplit 415
- Référence F0003591 Bande transporteuse 4 m
- En option référence F0003309S Convoyeur à rouleaux 4 m, hauteur de chargement des grumes adaptée à la PowerCut S-415
- En option référence F0004106S Convoyeur transversal 3 m, hauteur de chargement des grumes adaptée à la PowerCut S-415
- En option référence F0004042 Plate-forme opérateur



SpaltFix S-415 Vario  
avec chargement des grumes

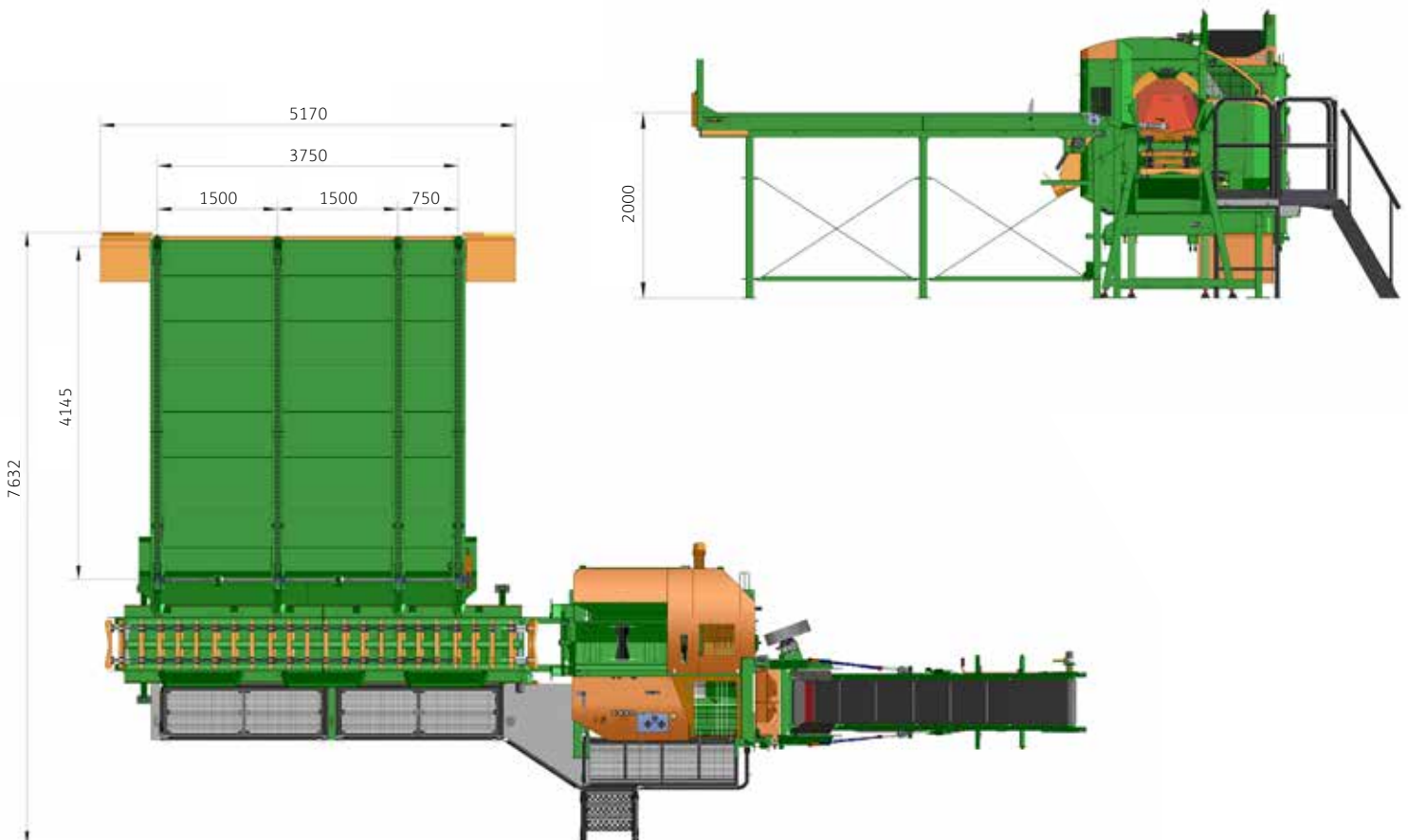


# SpaltFix K-540 Multi stationnaire

- Référence **M7565** SpaltFix
- Référence **KF4** Bande transporteuse repliable 4 m
- En option référence **F0003488S** convoyeur à double chaîne 5 m, hauteur de chargement des grumes adaptée à la SpaltFix K-540 Multi
- En option référence **F0003452** Plate-forme supplémentaire pour convoyeur à double chaîne
- En option référence **F0003318S** Convoyeur transversal 3,75 m pour convoyeur longitudinal hauteur de chargement des grumes adaptée à la SpaltFix K-540 Multi, ainsi que des panneaux de remplissage entre les brins de chaîne et la cuvette de nettoyage



SpaltFix K-540 Multi avec chargement des grumes

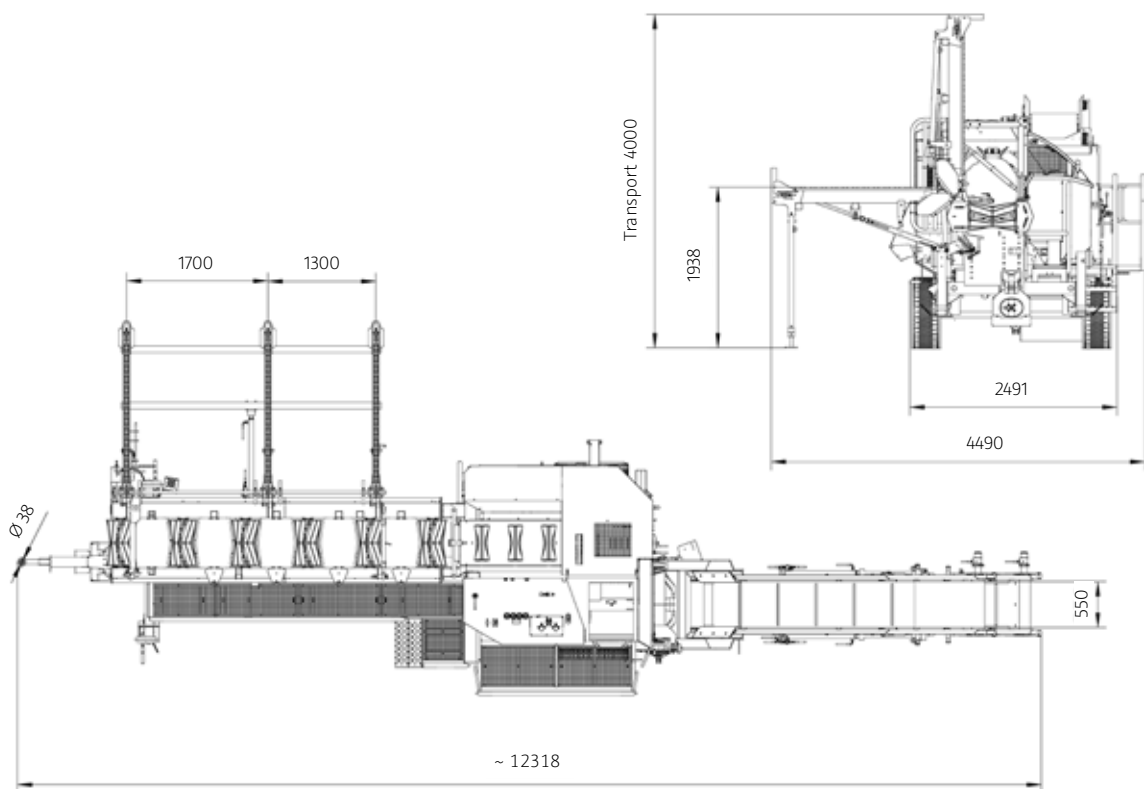
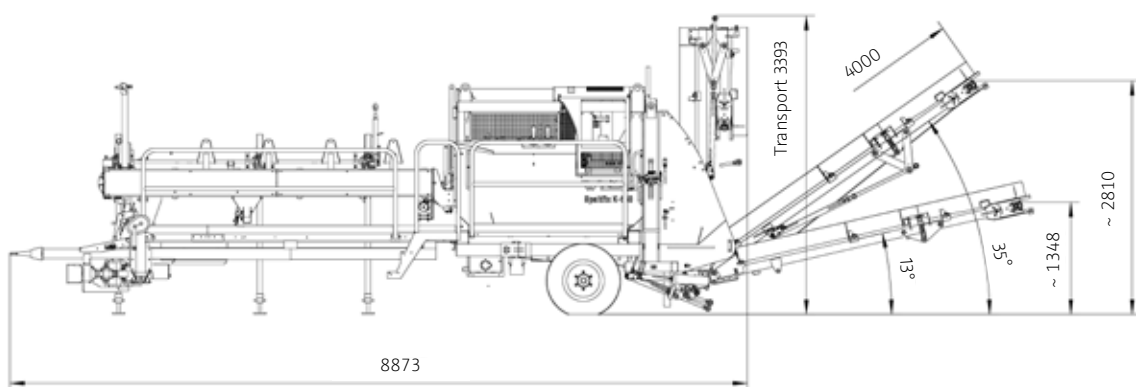


# SpaltFix K-540 Multi mobile

- Référence **M7550** SpaltFix
- Référence **HKF6** Convoyeur à coude de 6 m, repli par dispositif hydraulique
- En option référence **TA** châssis agricole
- En option référence **Q3** Convoyeur transversal de 3 m par rapport au convoyeur longitudinal, hauteur de chargement des grumes adaptée au SpaltFix K-540 Multi mobile, ainsi que tôles de remplissage entre les brins de chaîne et le bac de nettoyage



SpaltFix K-540 Multi mobile  
avec chargement des grumes



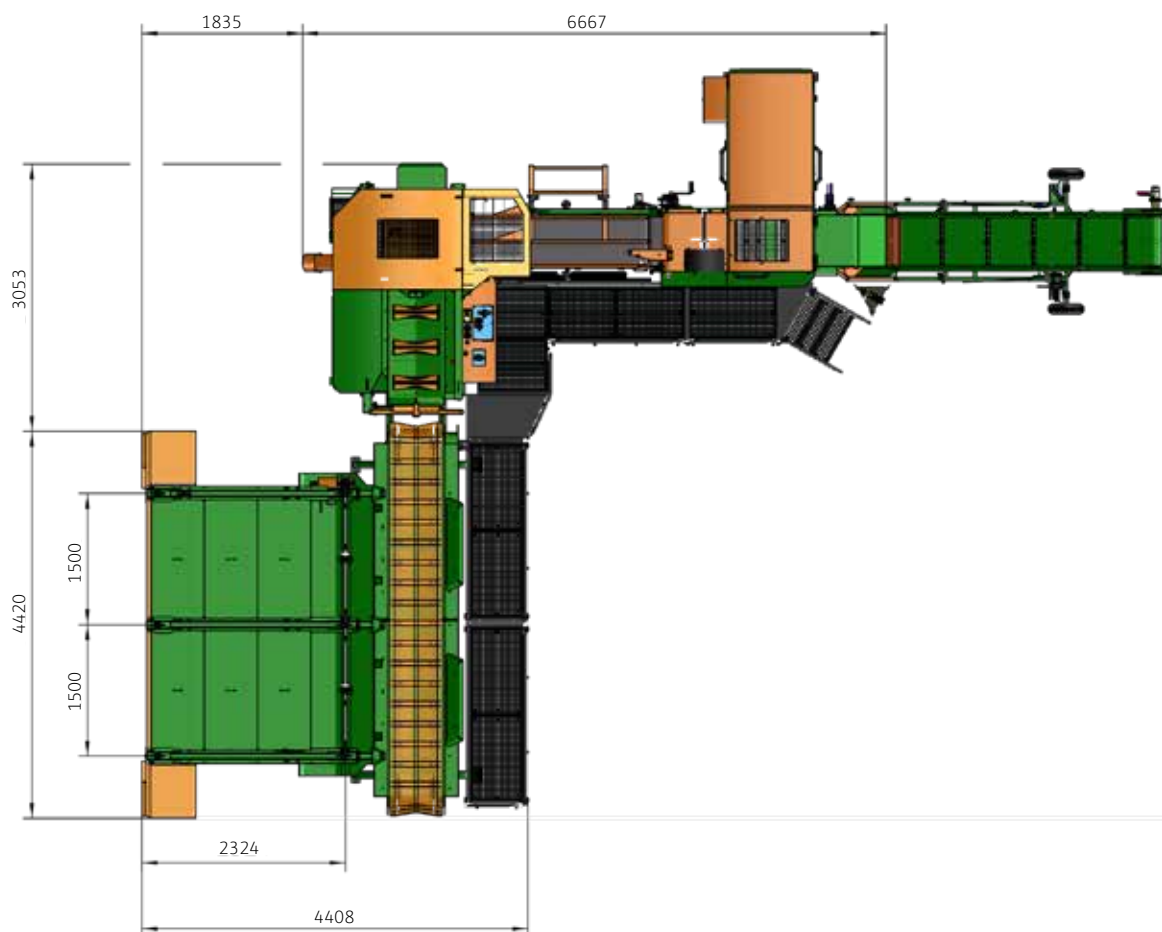
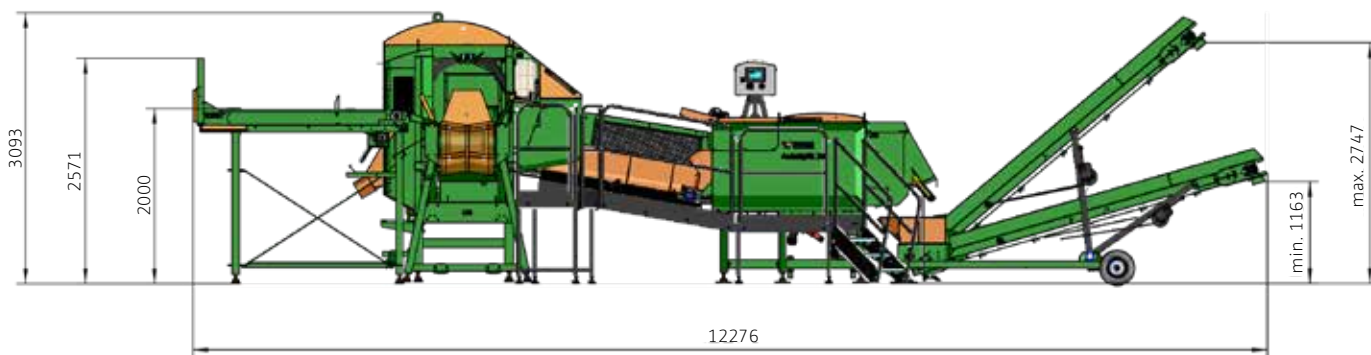
# SpaltFix K-700 Vario

## Disposition ouverte

- Référence **M7095C** PowerCut K-700
- Référence **M7090** AutoSplit 700
- En option référence **F0004807** Plateforme d'opérateur pour disposition ouverte
- En option référence **F0003487S** Double convoyeur à chaîne 4 m
- En option référence **F0004106SX2** Convoyeur transversal 3 m
- En option référence **F0003591** Bande transporteuse 4 m



SpaltFix K-700 Vario avec plate-forme (côté opérateur) et système de transport de troncs



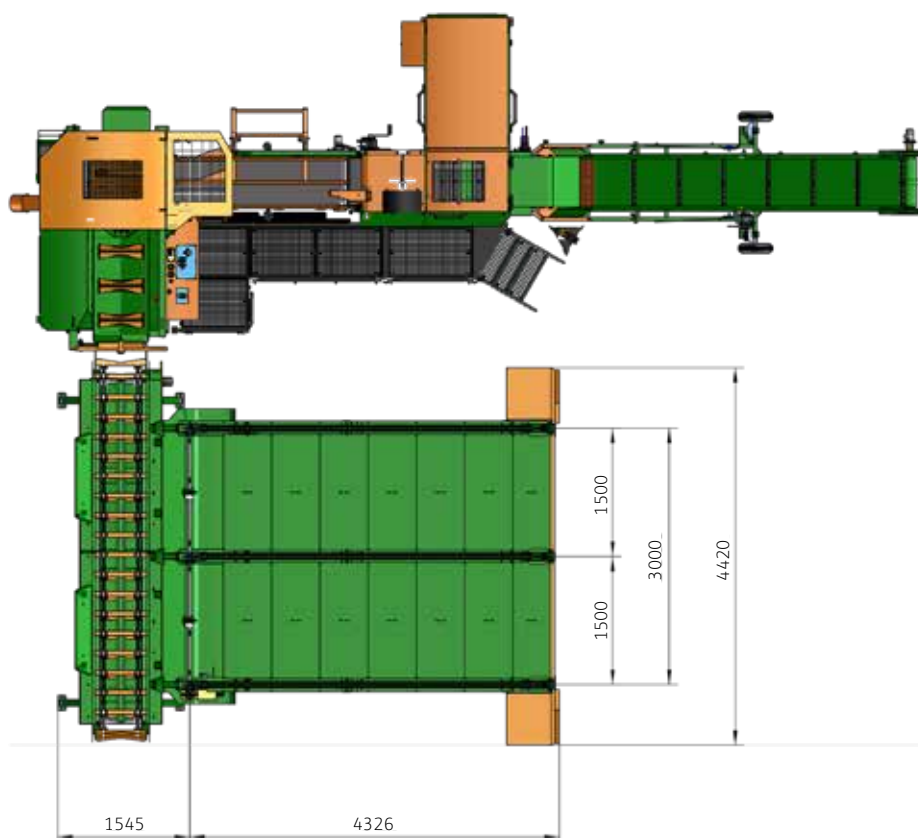
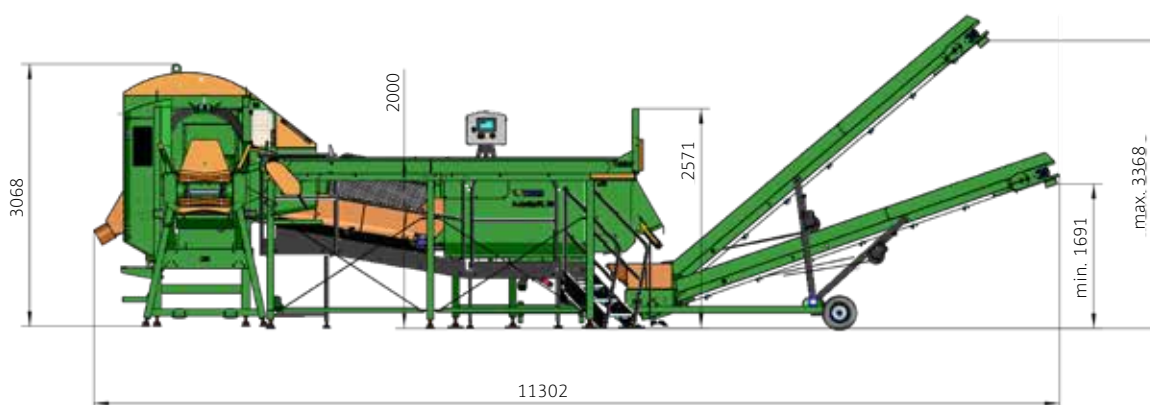
# SpaltFix K-700 Vario

## Forme U

- Référence **M7095C** PowerCut K-700
- Référence **M7090** AutoSplit 700
- En option référence **F0004806** Plate-forme opérateur en forme de U
- En option référence **F0003487S** Double convoyeur à chaîne 4 m
- En option référence **F0004108SX4** Convoyeur transversal 3 m
- En option référence **F0003593** Bande transporteuse 5 m



SpaltFix K-700 Vario avec plate-forme (côté opérateur) et système de transport de troncs

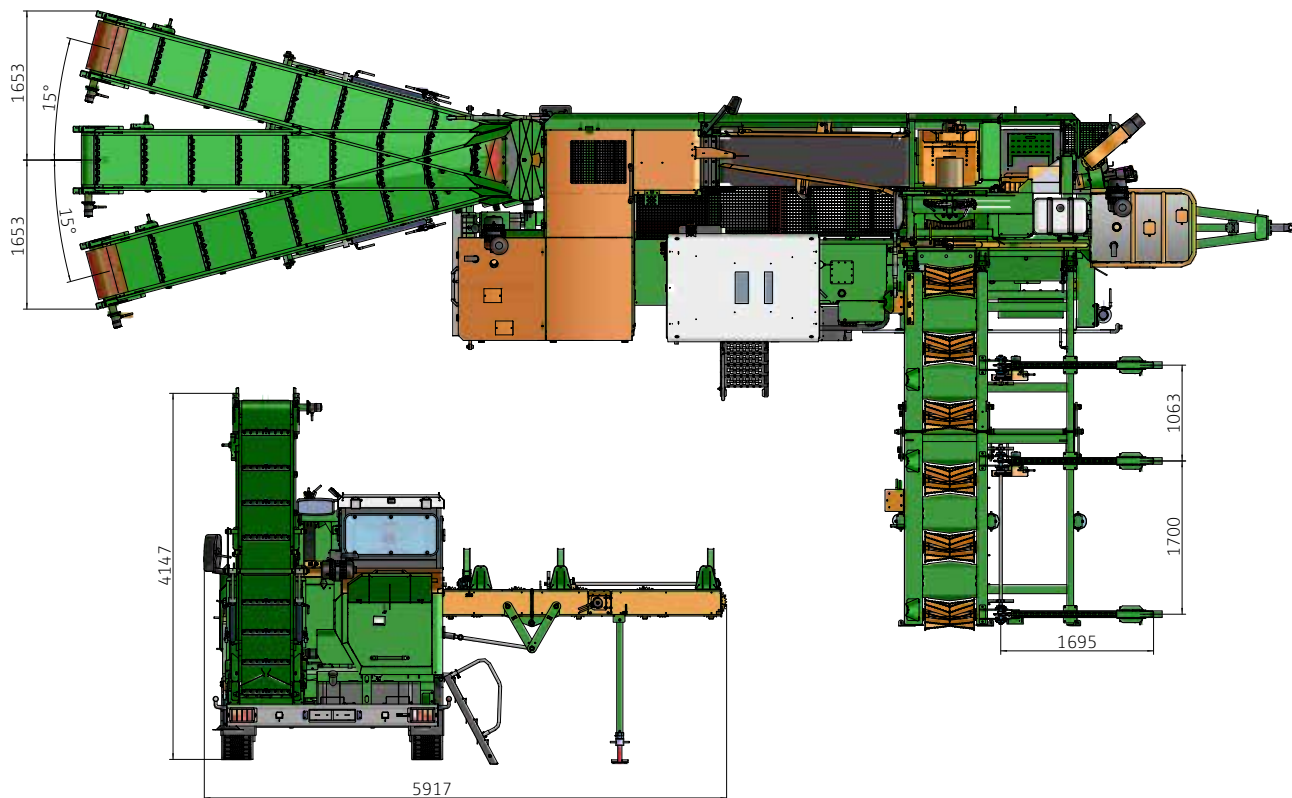
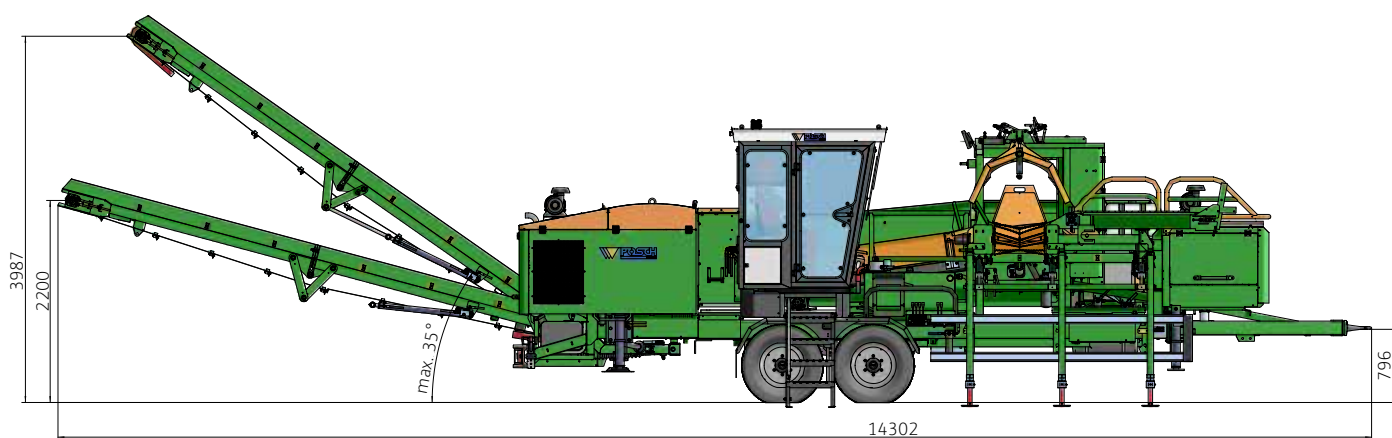


# SpaltFix K-700 Vario mobile

- Référence M7655KSTW4 SpaltFix
- En option référence KSD Cabine totalement vitrée, 2 portes
- En option référence SD Châssis tandem maxi 80 km/h
- En option référence W4 Convoyeur à rouleaux 4 m
- En option référence Q3 Convoyeur transversal 3 m
- En option référence HKF6 Bande transporteuse repliable 6 m



SpaltFix K-700 Vario mobile sur châssis avec cabine opérateur







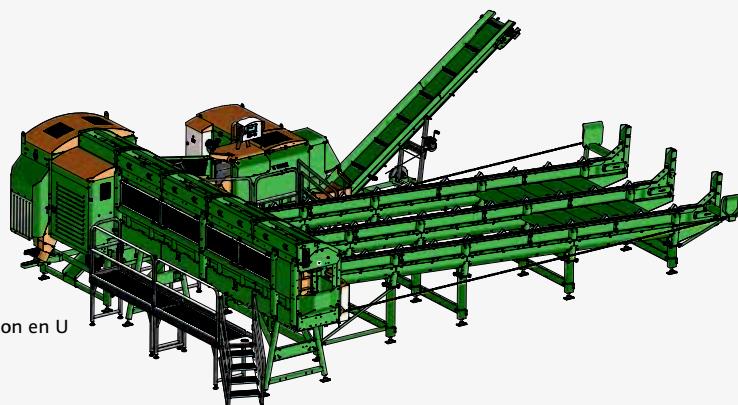
**Nouveau  
groupe de sciage  
de 100 cm de long.**

Changement de chaîne et  
de guide plus simple et  
durée de vie du guide  
prolongée.

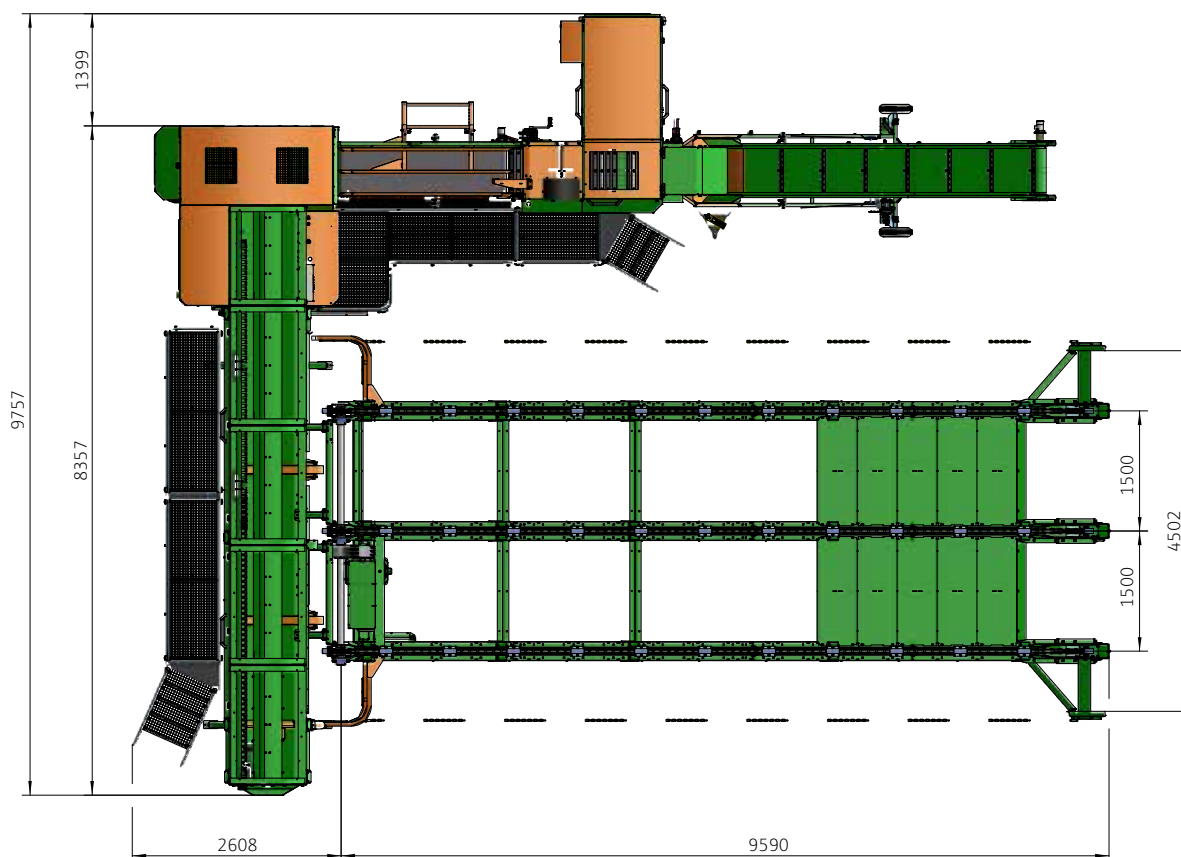
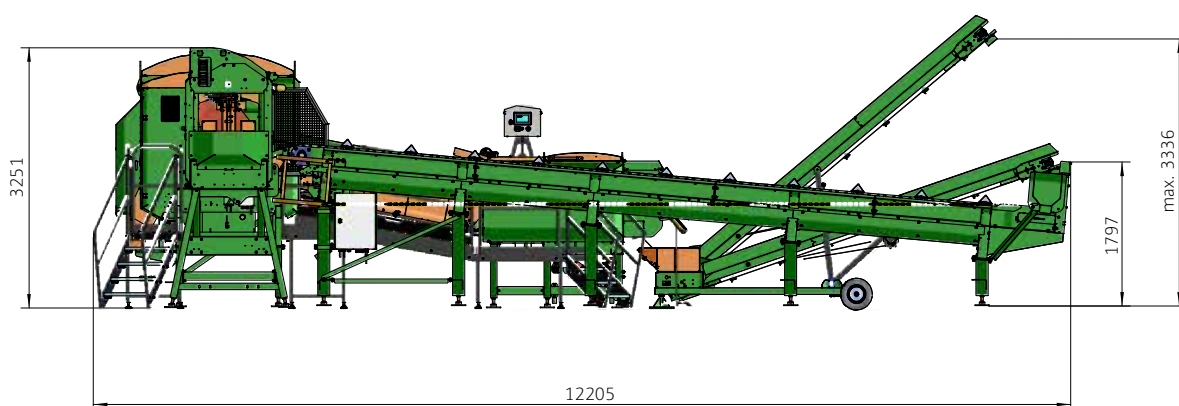
# SpaltFix K-710 a-Vario

## Forme U

- Référence **M7100CB** PowerCut K-710 a-Vario
- Référence **M7090** AutoSplit 700
- En option référence **F0004808** K-710 Podium d'opérateur pour disposition en U
- En option article n° **F0004907** AutoFeed 70 3 brins - 10 m
- En option article n° **F0003593** Convoyeur 5 m



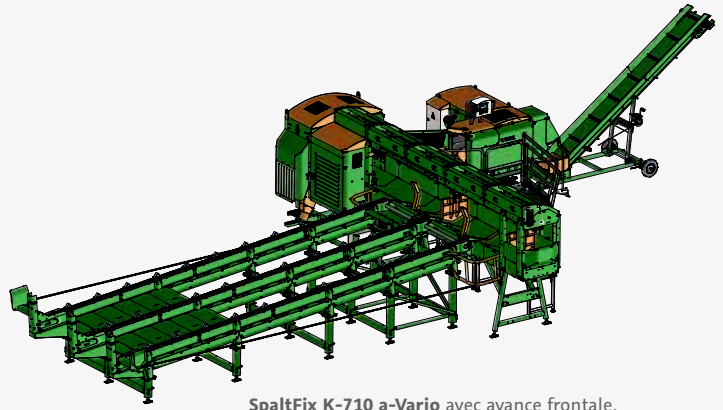
SpaltFix K-710 Vario avec avance frontale, Plate-forme (côté opérateur), AutoFeed 70



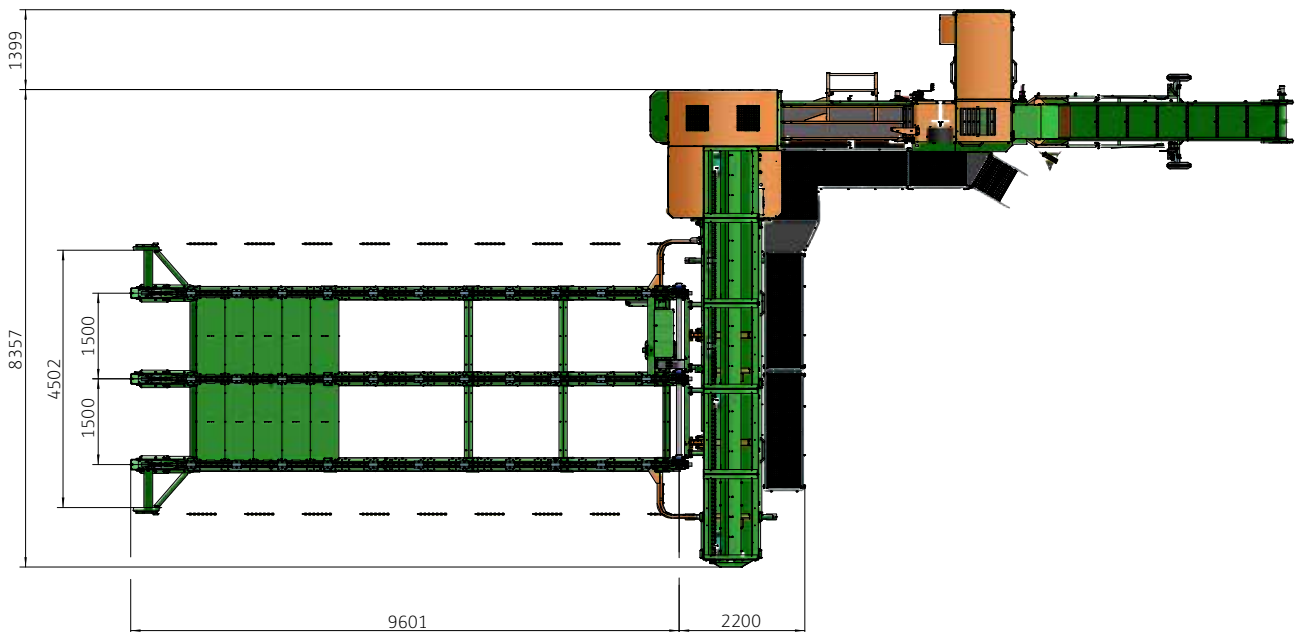
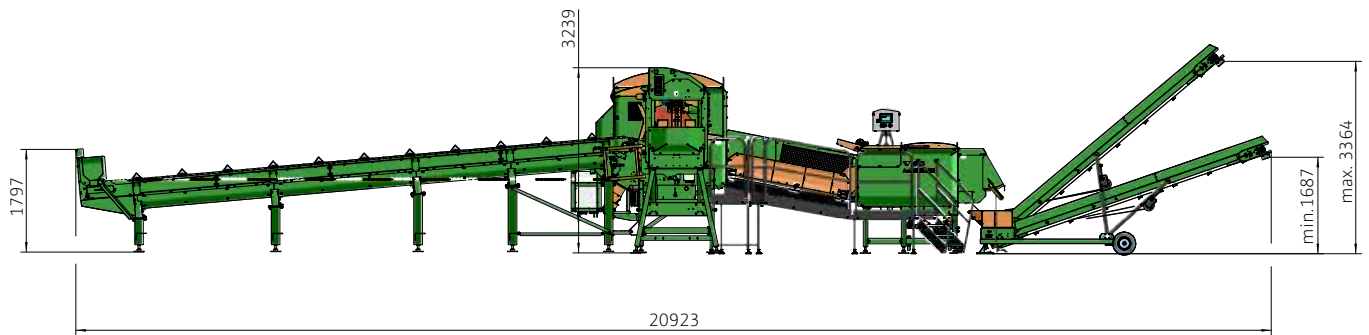
# SpaltFix K-710 a-Vario

## Disposition ouverte

- Référence M7100C PowerCut K-710 a-Vario
- Référence M7090 AutoSplit 700
- En option référence F0004809 K-710 Plate-forme pour l'opérateur pour l'ensemble de l'installation en disposition ouverte
- En option article n° F0004907 AutoFeed 70 3 brins - 10 m
- En option article n° F0003593 Convoyeur 5 m



SpaltFix K-710 a-Vario avec avance frontale, Plate-forme (côté opérateur), AutoFeed 70



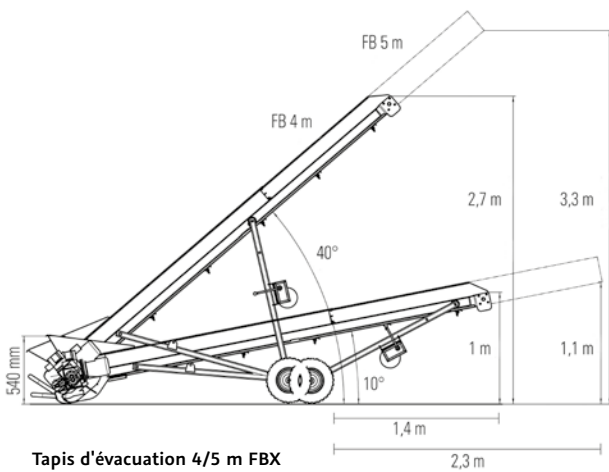
# Tapis d'évacuation FBX/FSX Aperçu

	4/5 m FBX <sup>❶</sup>	4/5 m FSX	6/8 m FSX
<b>Longueur</b> m	4 / 5	4 / 5	6 / 8
<b>Hauteur d'évacuation par longueur</b> de/à	1,0 – 2,7 m / 1,1 – 3,3 m	1,46 – 3,0 m / 1,73 – 3,7 m	2,45 – 3,70 m / 3,20 – 4,80 m
<b>Largeur de la bande de convoyage</b> cm	30	55	55
<b>Construction de la bande de convoyage</b>	Éléments individuels	Éléments individuels	Éléments individuels
<b>Pneus en caoutchouc</b> ∅ cm	40	40	40
<b>combinable avec</b>	scie à chevalet oscillant, fendeur de bûche et autres appareils de POSCH (hors fendeur coupe-bois)	Fendeur coupe-bois	Fendeur coupe-bois
<b>Vitesse de la bande de convoyage</b> cm/s	50	70	70
<b>Barre d'attelage</b>	✓		○

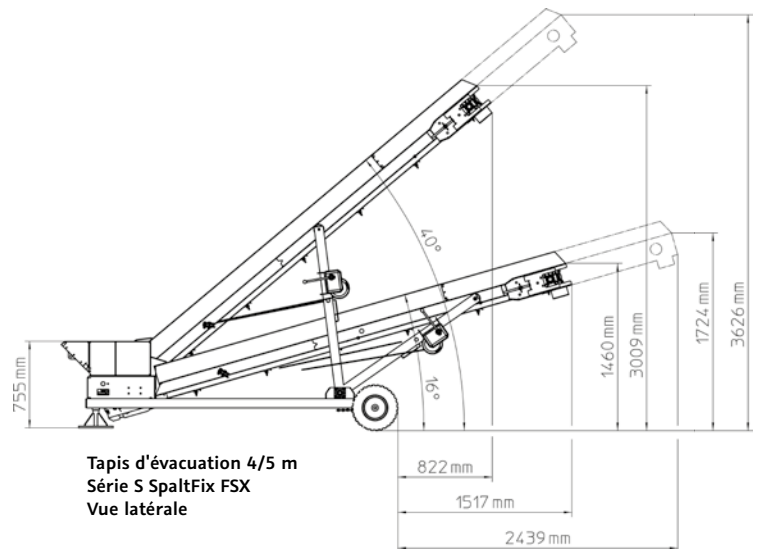
❶ Inclinaison du tapis d'évacuation réglable avec le treuil manuel entre 10° et 40°

○ disponible en option

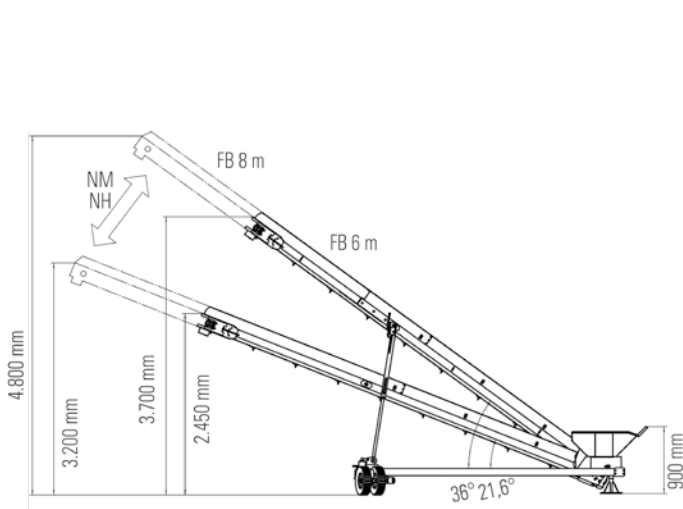
✓ en série



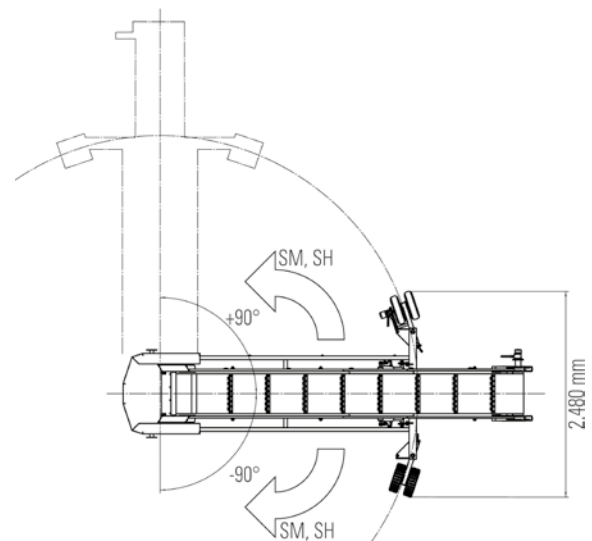
Tapis d'évacuation 4/5 m FBX  
Vue latérale



Tapis d'évacuation 4/5 m  
Série S SpaltFix FSX  
Vue latérale



Tapis d'évacuation 6/8 m FSX  
Vue latérale



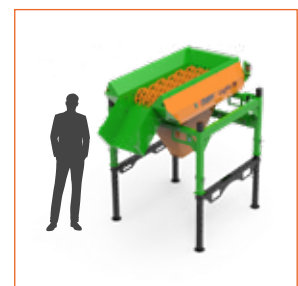
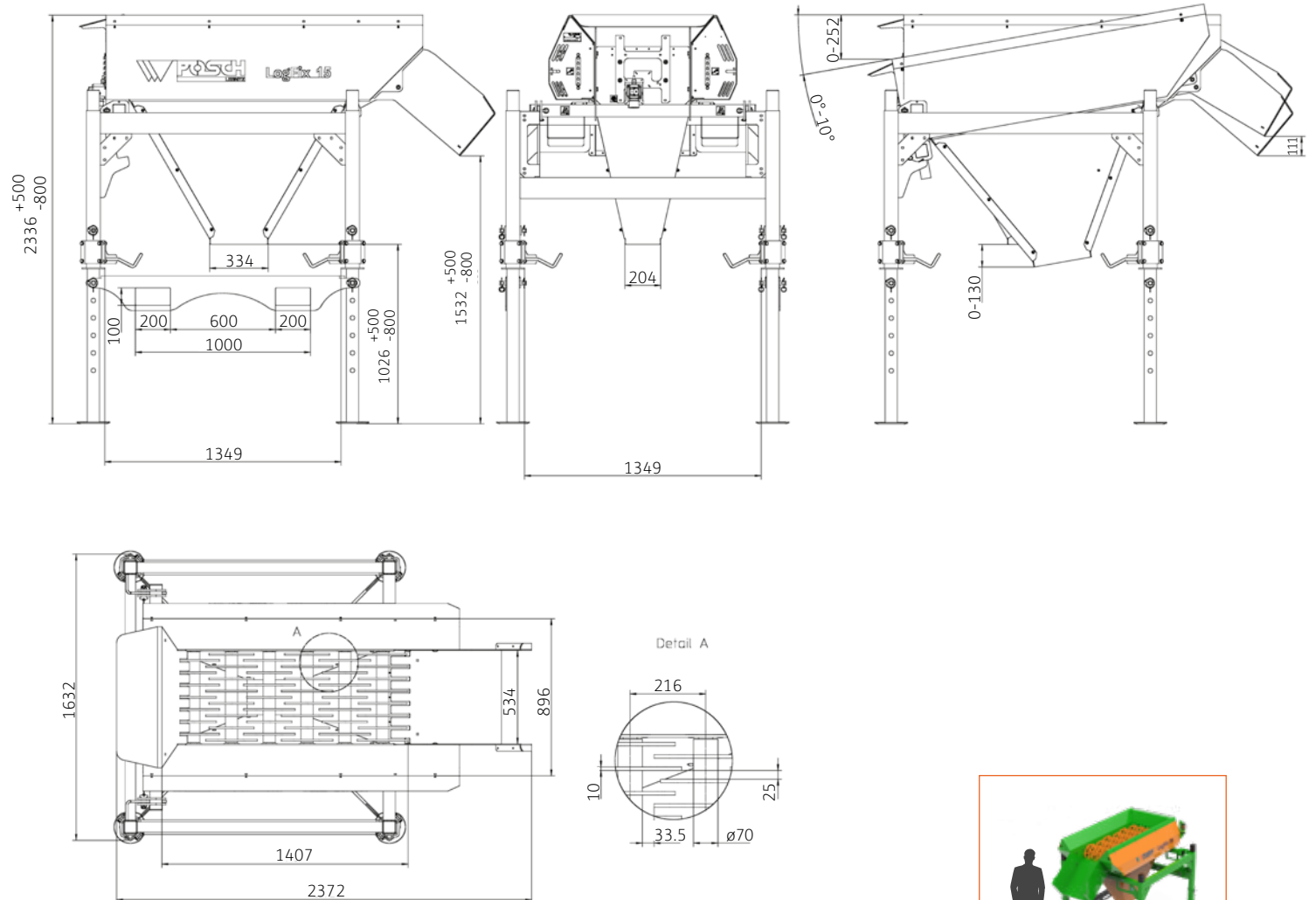
Tapis d'évacuation 6/8 m FSX  
Schéma

# LogFix 15



LogFix 15 avec Option RC

Référence M8020



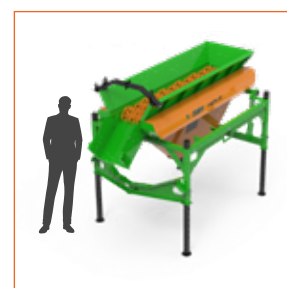
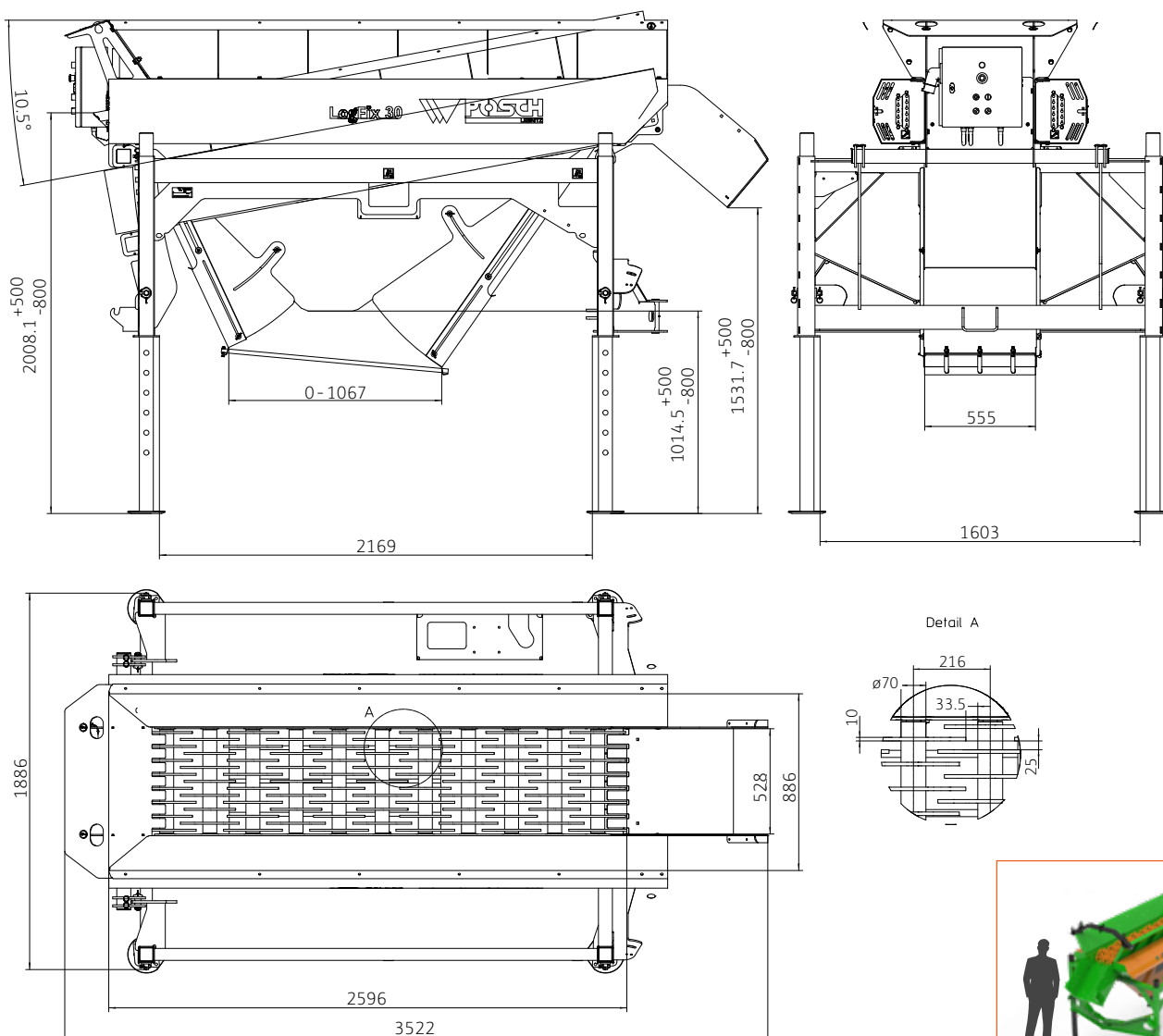
LogFix 15 en comparaison de taille avec une personne (180 cm).

# LogFix 30

Référence M8030



LogFix 30



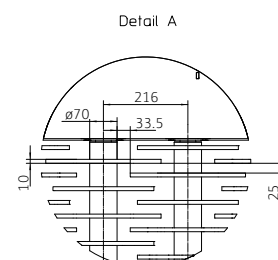
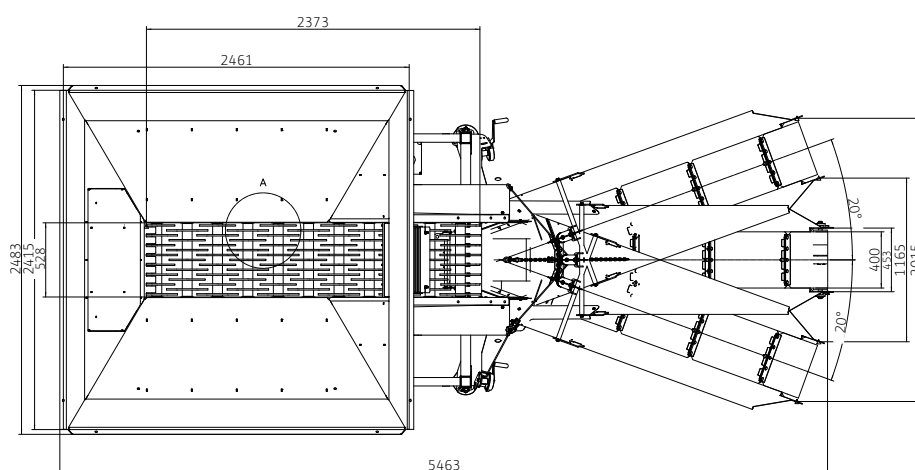
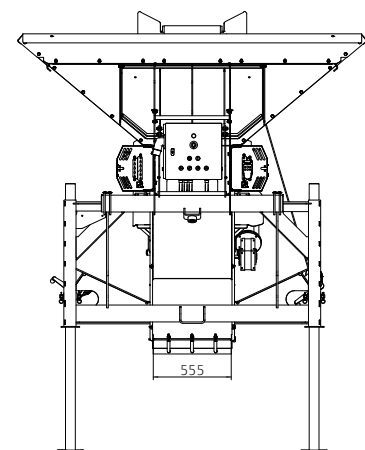
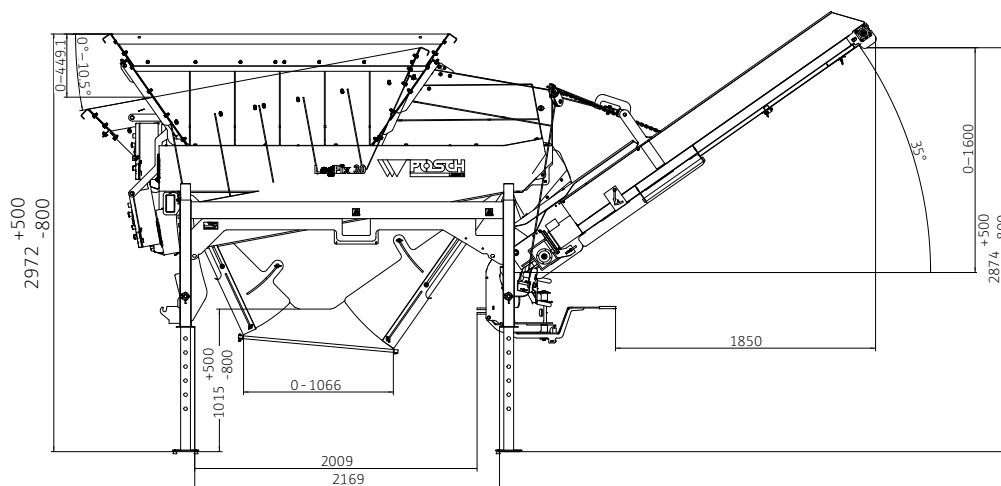
LogFix 30 en comparaison de taille avec une personne de taille avec une personne (180 cm).

# LogFix 30

· Référence M8030 avec option RC, SF3 & T



Logfix 30 avec radiocommandes, convoyeur pivotant 3 m et trémie de remplissage



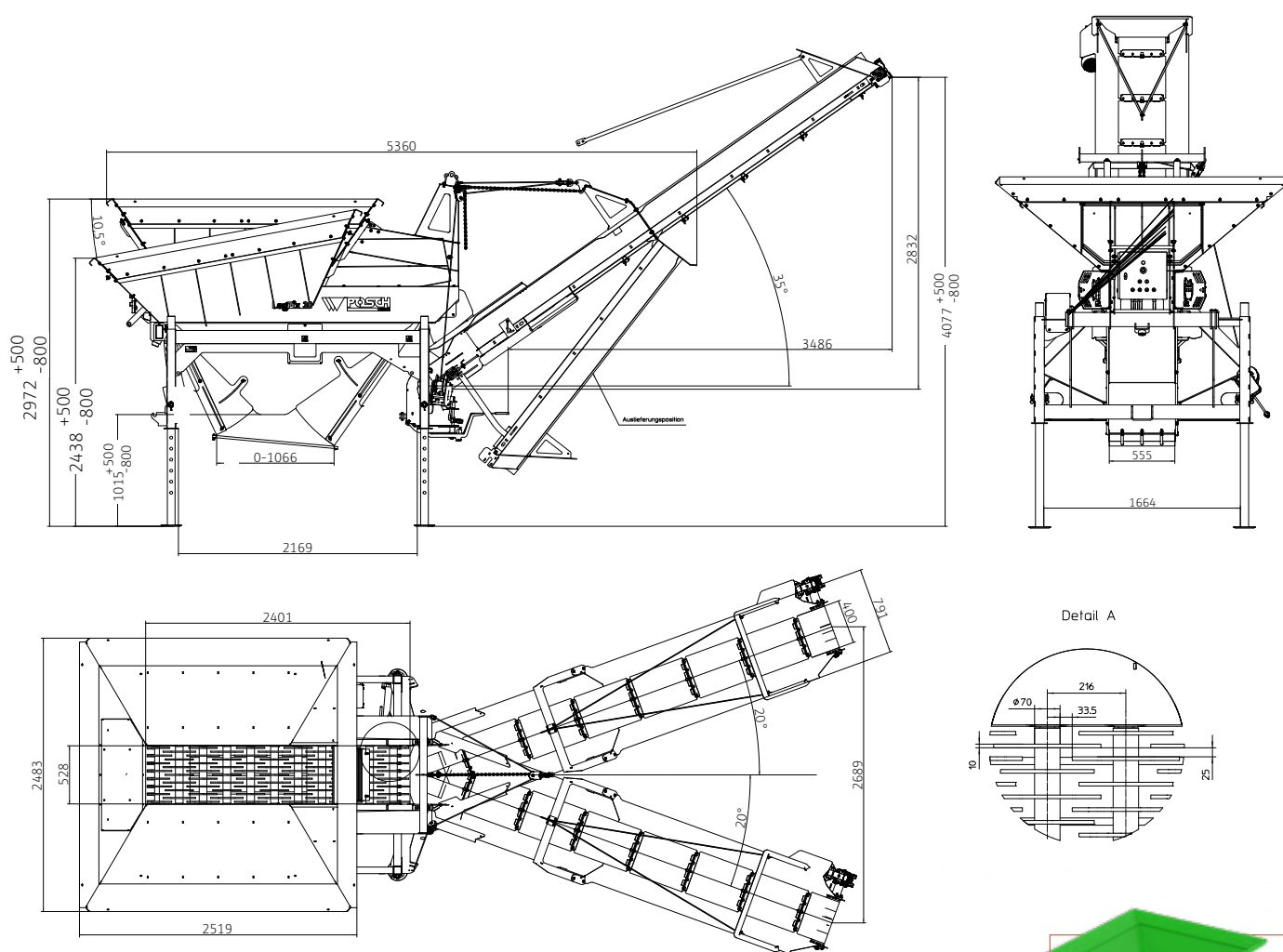
LogFix 30 en comparaison de taille avec une personne (180 cm).

# LogFix 30

· Référence M8030 avec option RC, SF5, H & T



Logfix 30 avec radiocommandes, convoyeur pivotant 5 m avec fonction d'oscillation hydraulique et trémie de remplissage



LogFix 30 en comparaison de taille avec une personne (180 cm).

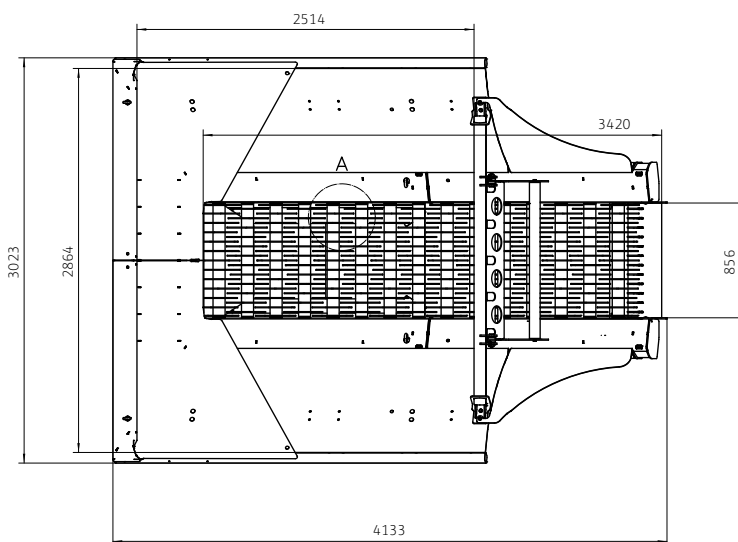
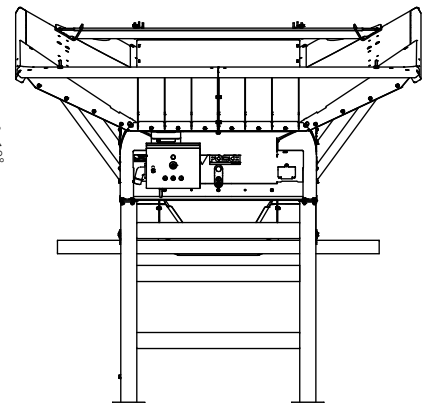
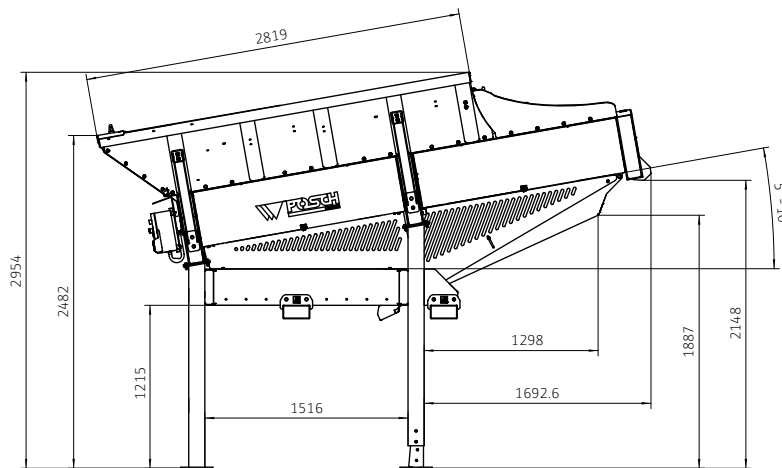


# LogFix 60

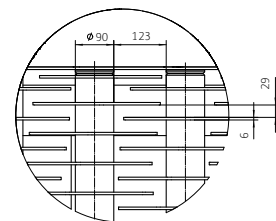
Référence M8055RC



LogFix 60



Detail A



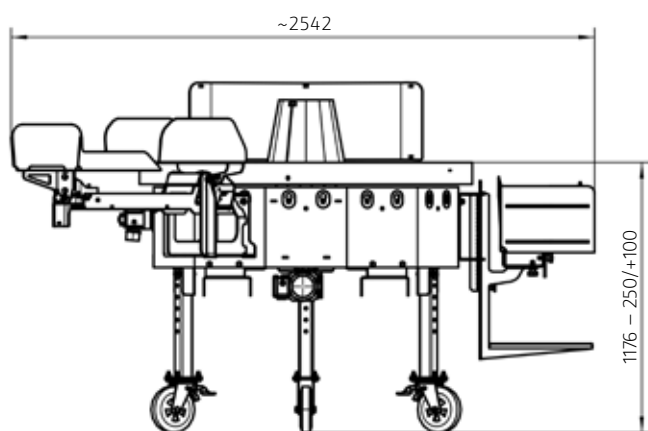
LogFix 60 en comparaison de taille avec une personne (180 cm).

# LogPack

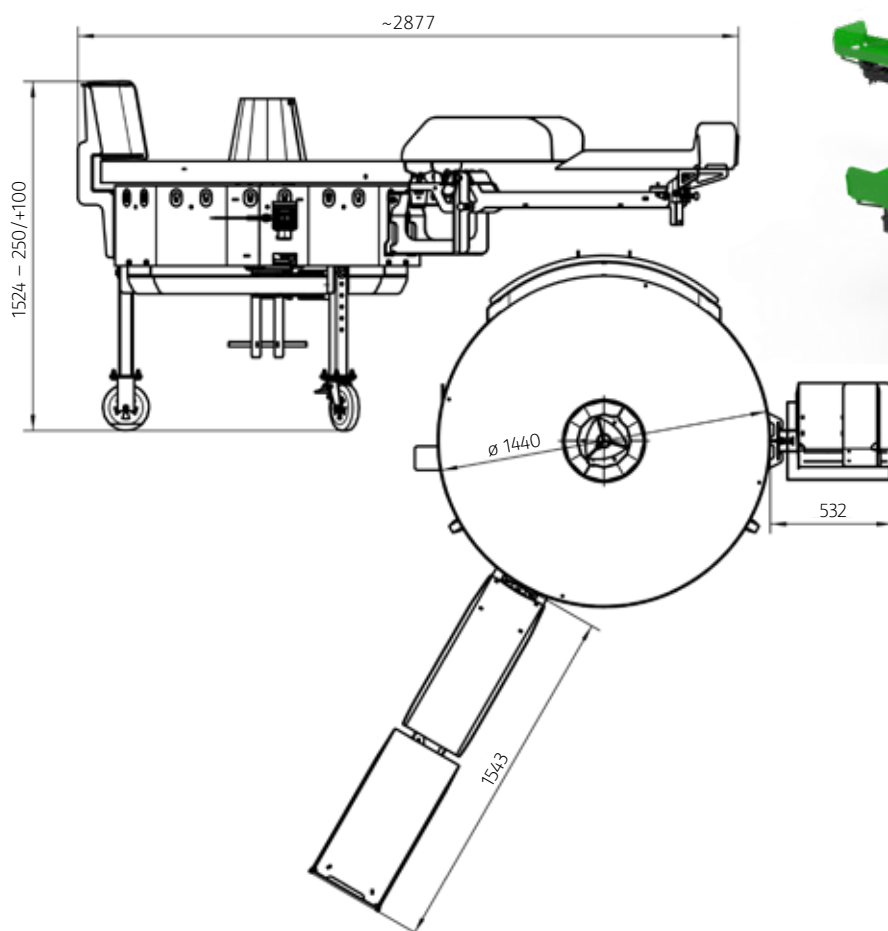
- Référence M8010 LogPack
- En option référence F0004823 pour l'emballage en boîte
- En option référence F0004822 pour l'emballage en sac



LogPack



LogPack pour l'emballage en boîte  
M8010 avec F0004823



LogPack pour l'emballage de sacs  
M8010 avec F0004822 pour longueur de bûche L25  
M8010 avec F0004885 pour longueur de bûche L33



LogPack en comparaison de taille avec une personne (180 cm).

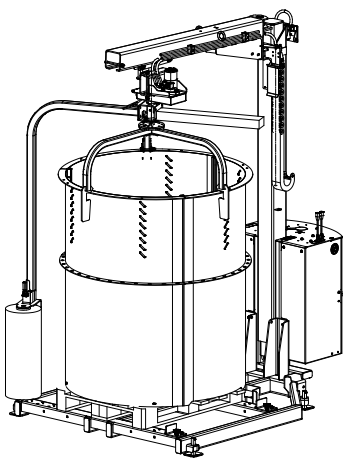
# PackFix Hydro



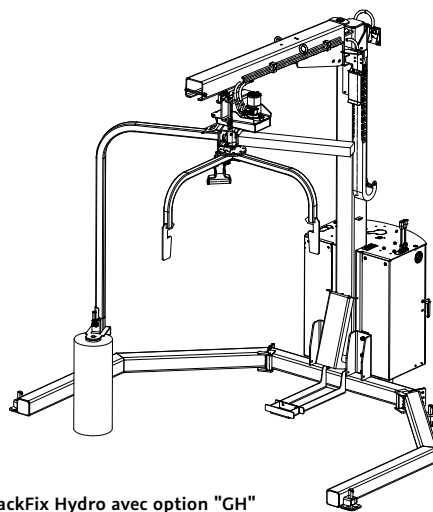
PackFix Hydro stationnaire



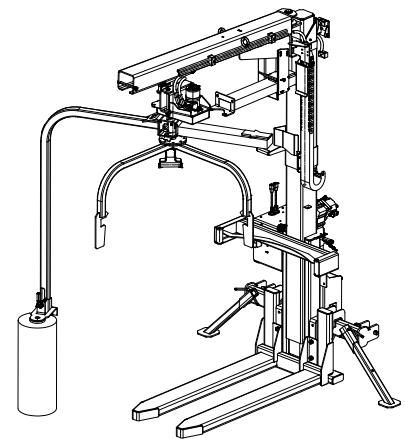
PackFix Hydro mobile



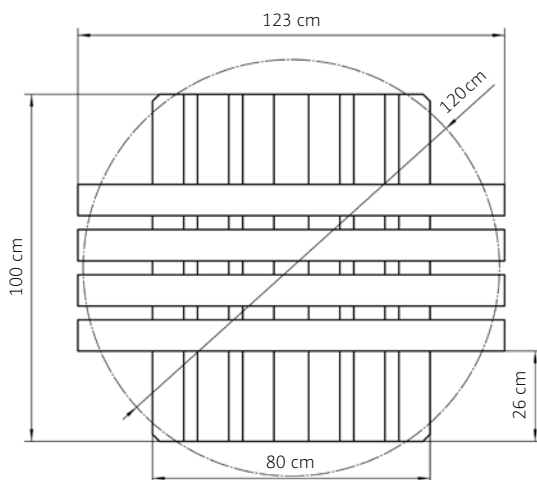
PackFix Hydro stationnaire



PackFix Hydro avec option "GH"



PackFix Hydro mobile



## Variantes de palettes

### → Solution en option

La palette est enveloppée en même temps. Palette à usage unique 100×80 cm  
+ 4 planches de 123 cm de long (voir croquis à gauche)

### → Autres solutions sans banderolage de palette :

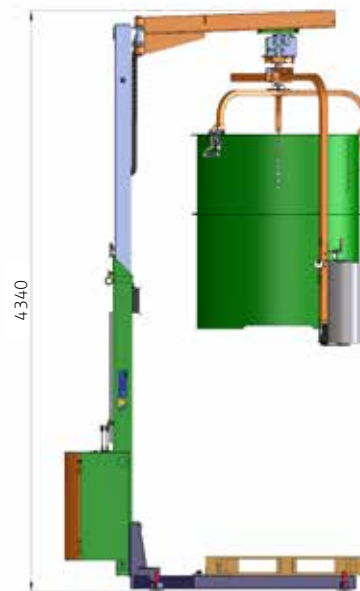
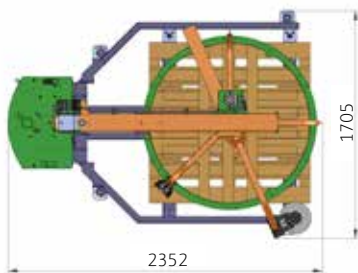
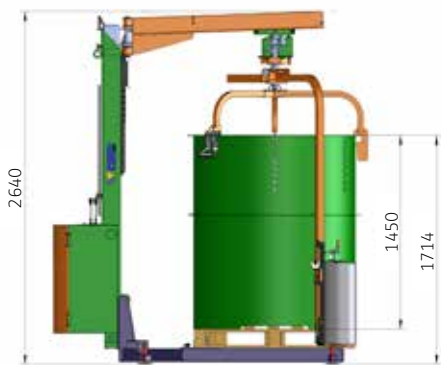
- Europalette 120×80 cm + 4 planches de 123 cm de long
- Palette à usage unique 123×123 cm (ne nécessite pas de planches supplémentaires)

# PackFix Hydro stationnaire

· Référence M7355S



PackFix Hydro

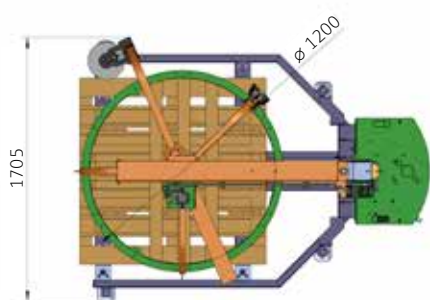


# PackFix Hydro stationnaire

- Référence M7355S PackFix
- Référence X Supplément pour tambour plus haut de 30 cm d'une contenance de 2 srm



PackFix Hydro avec tambour plus haut de 30 cm d'une contenance de 2 srm



## Variantes de palettes

### → Solution en option

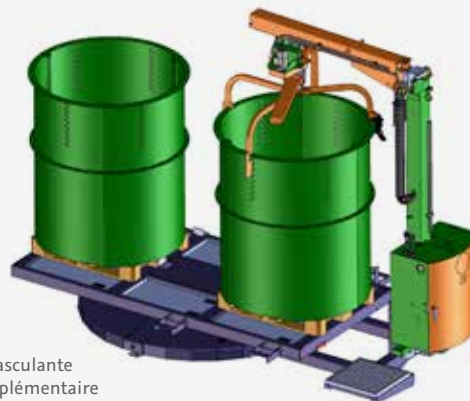
- La palette est banderolée en même temps.
- Palette à usage unique 100×80 cm
- + 4 planches de 123 cm de long (voir croquis à gauche)

### → Autres solutions sans banderolage de palette :

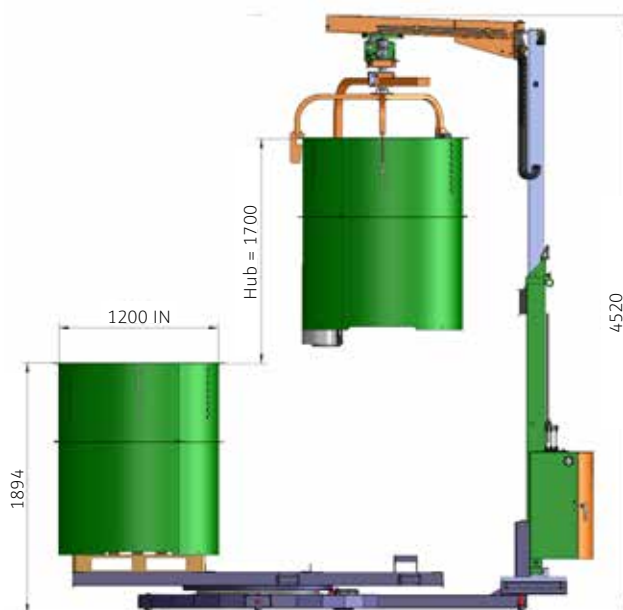
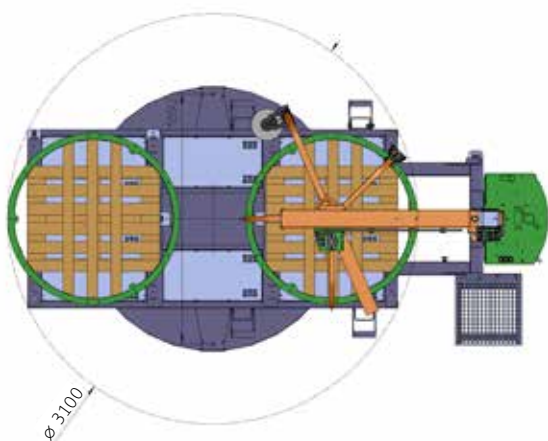
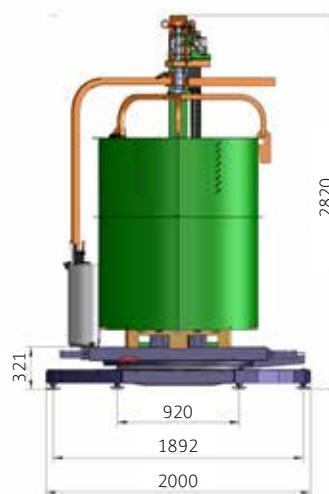
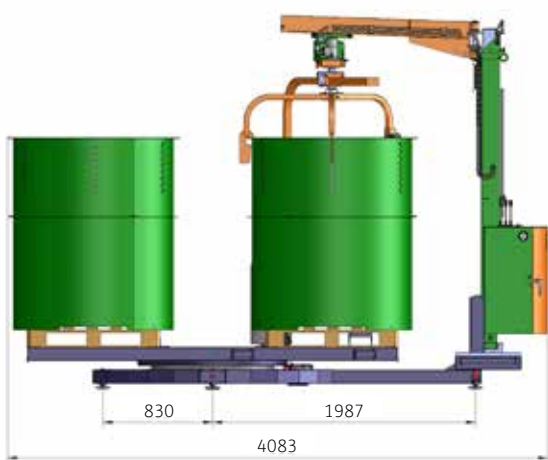
- Europalette 120×80 cm + 4 planches de 123 cm de long
- Palette à usage unique 123×123 cm (ne nécessite pas de planches supplémentaires)

# PackFix Hydro stationnaire

- **Référence M7355S** PackFix
- **Référence TH** Table basculante y compris deuxième tambour de remplissage



PackFix Hydro avec table basculante et tambour de remplissage supplémentaire



# PackFix Hydro table basculante avec entrée pour BigBag

Référence M7365ST

BigBag non compris dans la livraison



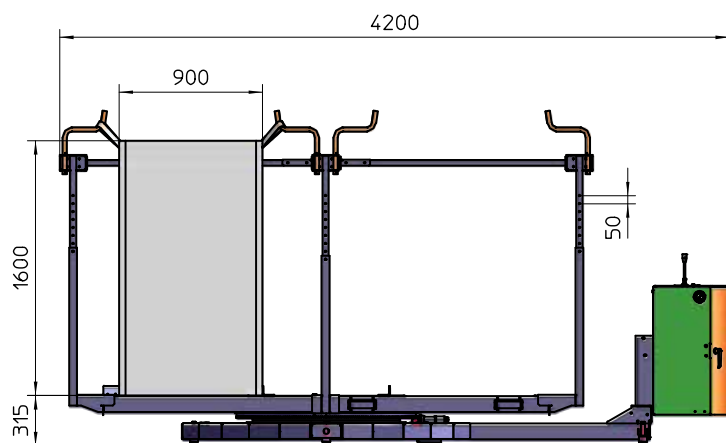
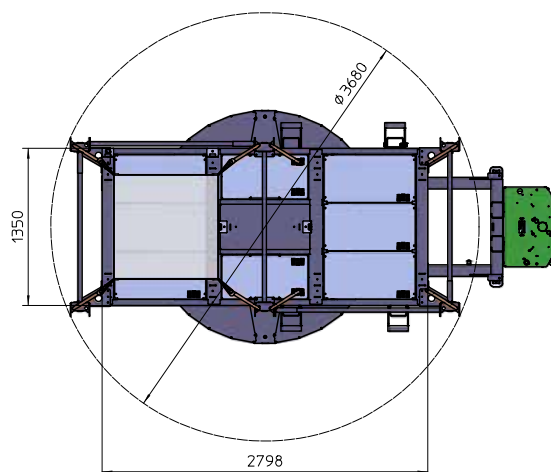
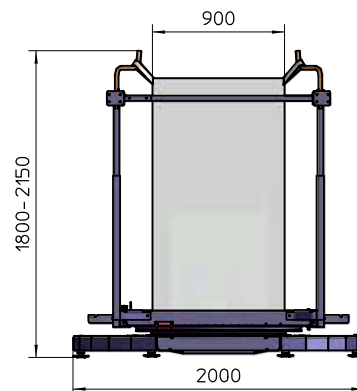
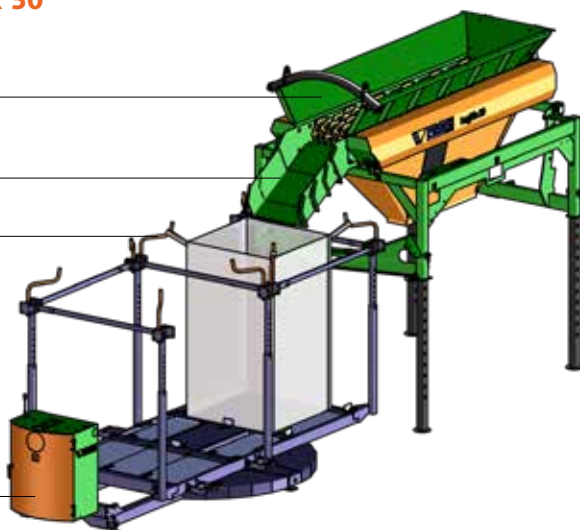
Voir l'exemple  
avec LogFix 30

M8030RC

F0004634

F0004615

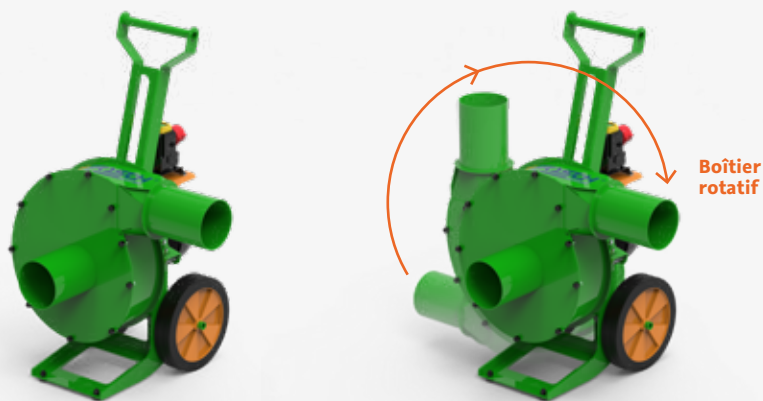
M7365ST



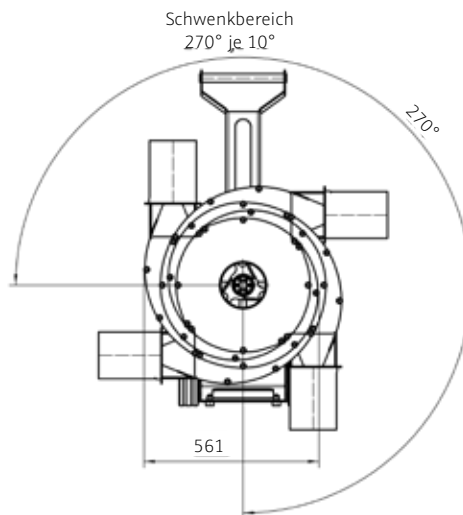
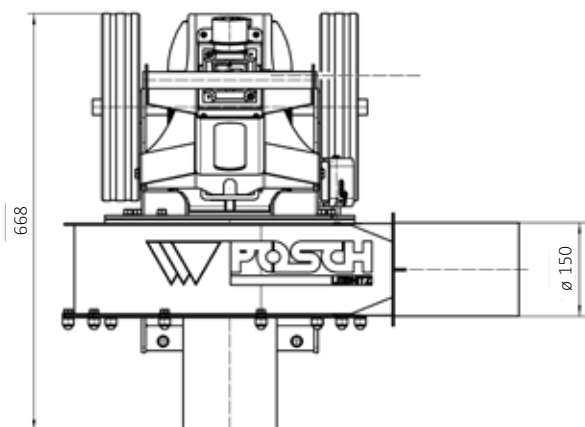
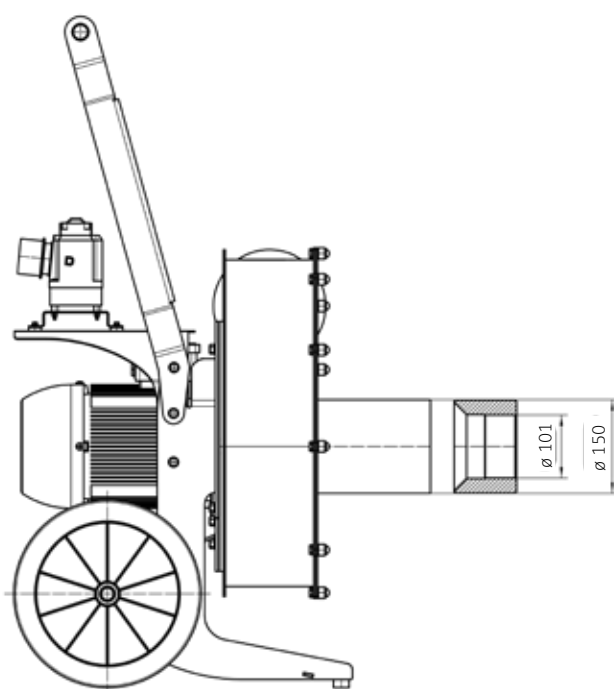
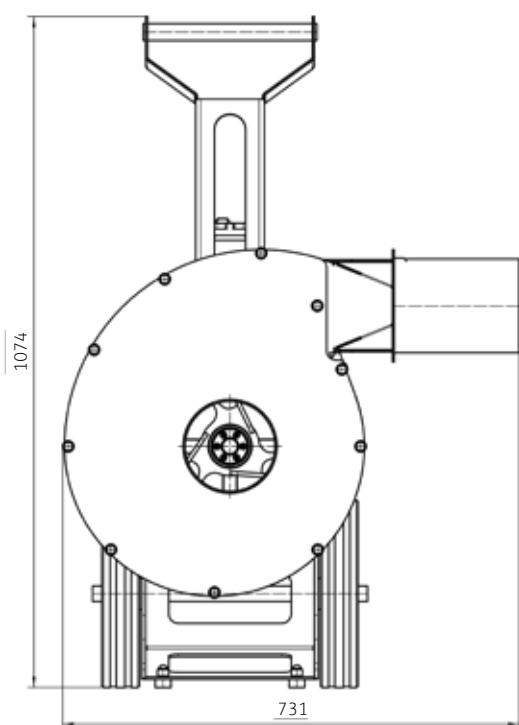
PackFix Hydro table basculante avec entrée pour BigBag en comparaison de taille avec une personne (180 cm).

# Puissant groupe d'aspiration des copeaux 350S

Référence M7386



Puissant groupe d'aspiration des copeaux 350S

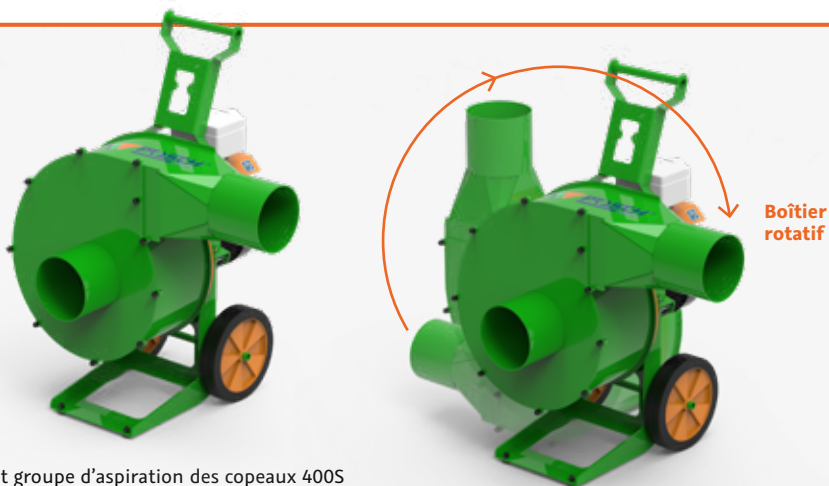


Puissant groupe d'aspiration des copeaux 350S et 400S en comparaison de taille avec une personne (180 cm).

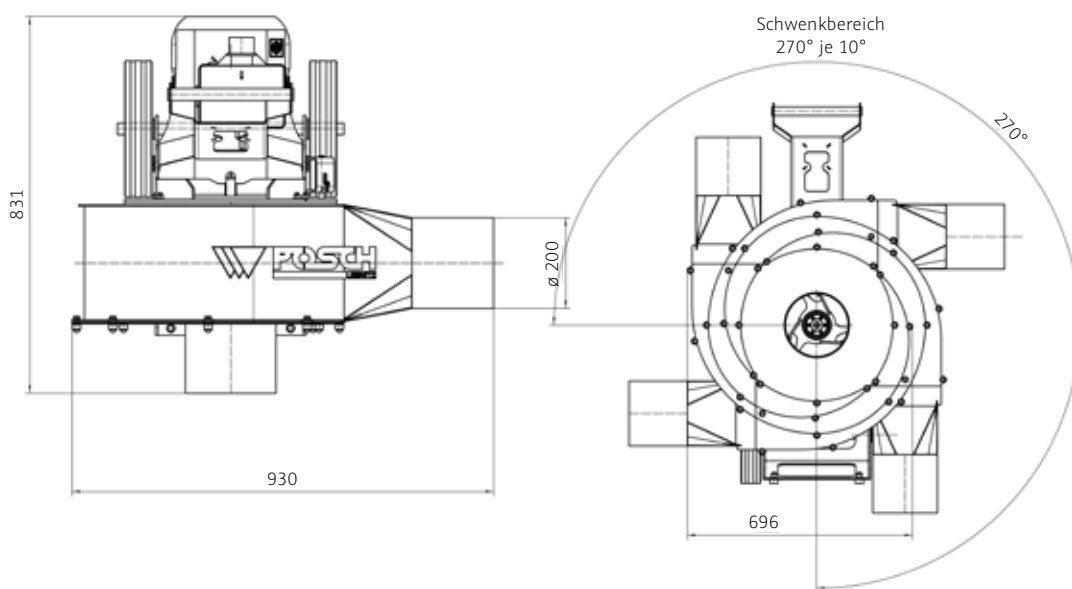
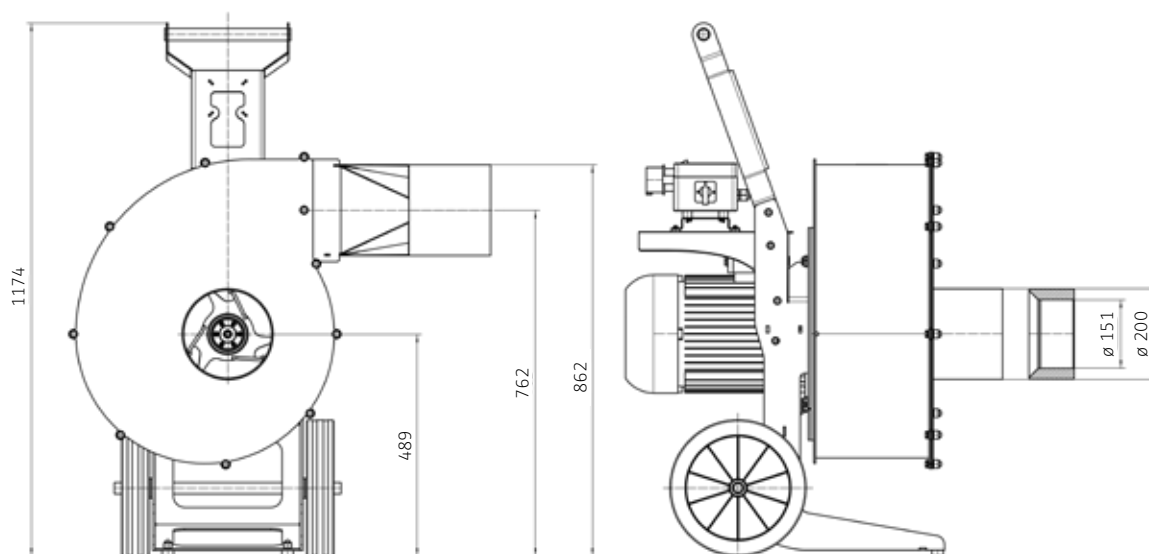


# Puissant groupe d'aspiration des copeaux 400S

Référence M7396



Puissant groupe d'aspiration des copeaux 400S



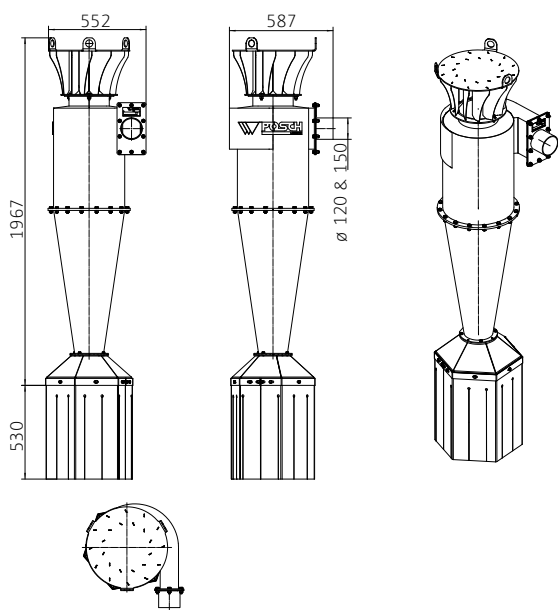
Puissant groupe d'aspiration des copeaux 350S et 400S en comparaison de taille avec une personne (180 cm).

# Zyklon 350

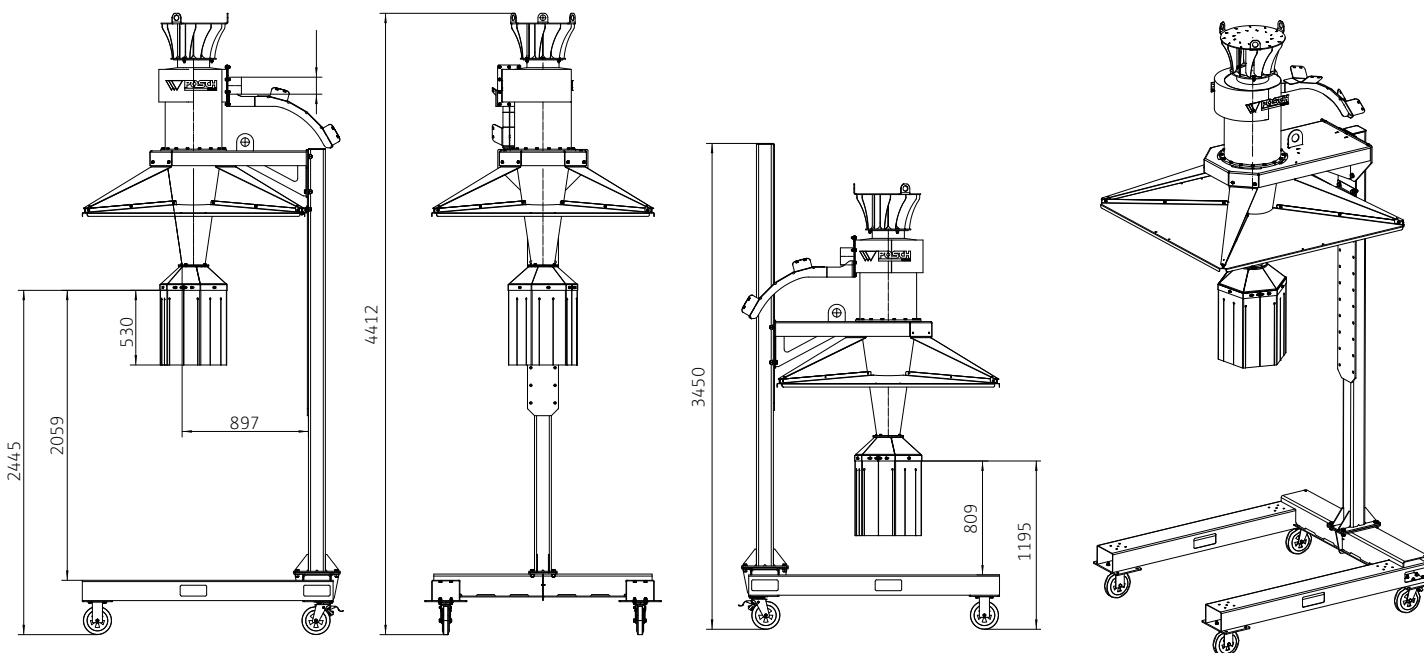
• Référence F0004658



Zyklon 350



Zyklon 350 en comparaison de taille avec une personne (180 cm).



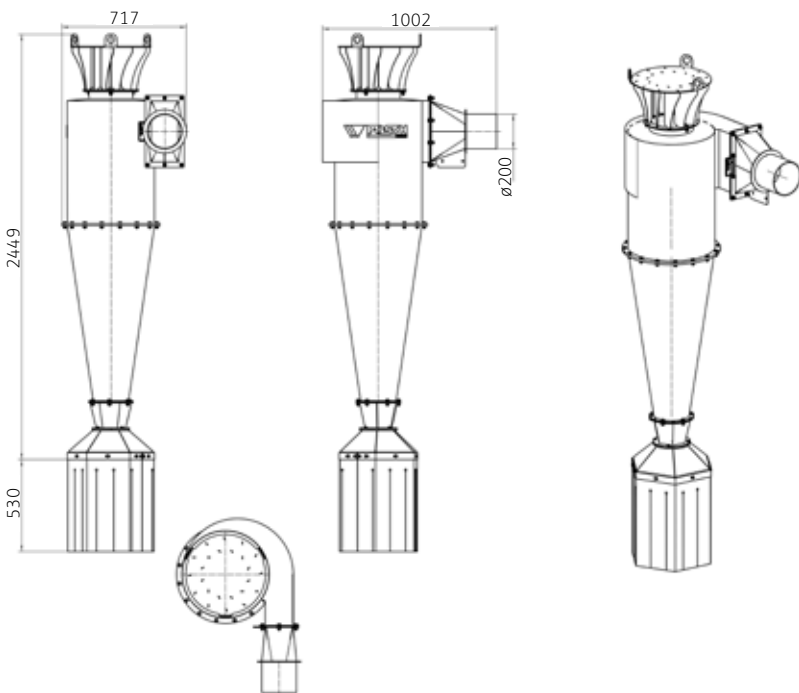
F0004658 mit Option G35 & R

# Zyklon 400

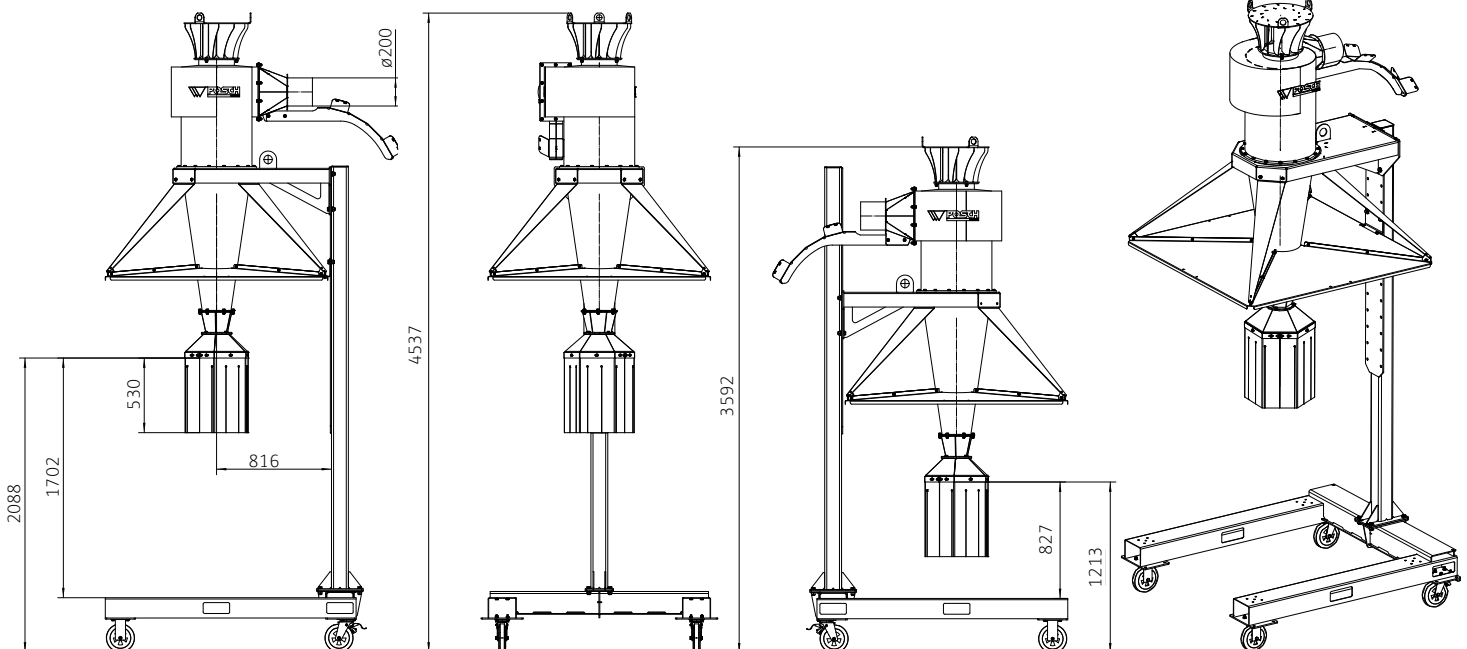
· Référence F0004659



Zyklon 400



Zyklon 400 en comparaison de taille avec une personne (180 cm).



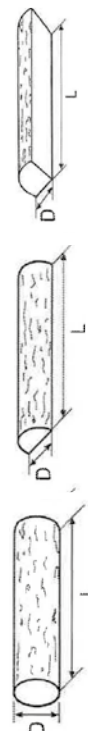
F0004659 mit Option G40 & R

# Aperçu des données techniques SpaltFix

	mobile	stationnaire	Couteau de fendage	Outil de coupe (cm)	Reserve de coupe	Diamètre de traitement recommandé des troncs de bois de chauffage typiques de-à d [cm] diamètre des bûches D**[cm]	Diamètre des troncs des bois max. d[cm] diamètre des bûches D**[cm]	Couteau à anneau Diamètre des troncs des bois max. d[cm] diamètre des bûches D**[cm]	Heures de service typiques / ans [h] de-à	Volumes typiques de transformation Quantités/ an [MRS] de-à	Températures d'utilisation typiques***
<b>NOU-VEAU</b>											
		x	Standard	Lame de scie Ø 900	Non	d=10-37 / D15	d=37 / D18		250-700	2000-5000	
		x	Multi	Lame de scie Ø 900	Non	d=10-30 / D15	d=37 / D18	d=37 / D18			
		x	Multi	Lame de scie Ø 1000	Non	d=10-35 / D17	d=41 / D20	d=41 / D14			
		x	Vario	Lame de scie Ø 1000	Non	d=10-35 / D4-15	d=41 / D4-15				
		x	Multi	Tronçonneuse / SuperCut	Oui	d=20-45 / D22	d=55 / D27	d=45 / D14			
	x		Multi	Tronçonneuse / SuperCut	Oui	d=20-45 / D22	d=55 / D27	d=45 / D14	500-1500	5000-15000	de -10° C à 35° C
<b>NOU-VEAU</b>		x	Vario	Tronçonneuse / SuperCut	Oui	d=20-65 / D7-20	d=70 / D7-20				
<b>NOU-VEAU</b>			Vario	Tronçonneuse / SuperCut	Oui	d=20-65 / D7-20	d=70 / D7-20				
<b>NOU-VEAU</b>		x	Vario	Tronçonneuse / SuperCut	Oui	d=20-65 / D7-20	d=70 / D7-20				

\* ATP : machine avec attelage trois points

\*\* D: diamètre des bûches max.



par exemple : D15: D <15 cm, D17: D <17 cm, etc.

\*\*\* En cas d'utilisation continue de plus de 4 heures, nous recommandons l'option du refroidisseur d'huile. Nous recommandons un chauffage du réservoir lorsque la température ambiante est inférieure à 0° C afin d'améliorer le démarrage de la machine et de réduire l'usure du système hydraulique.

